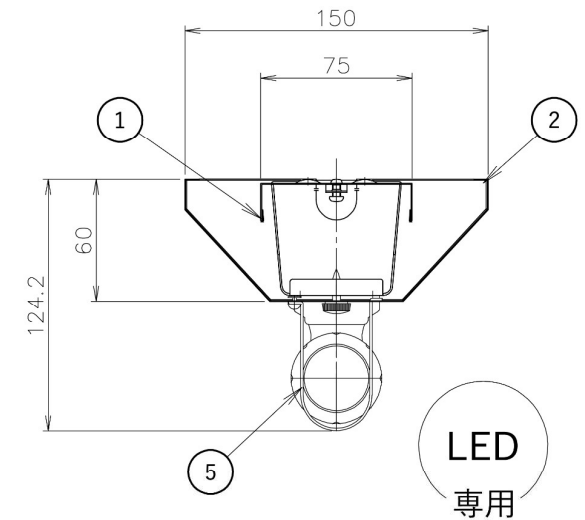
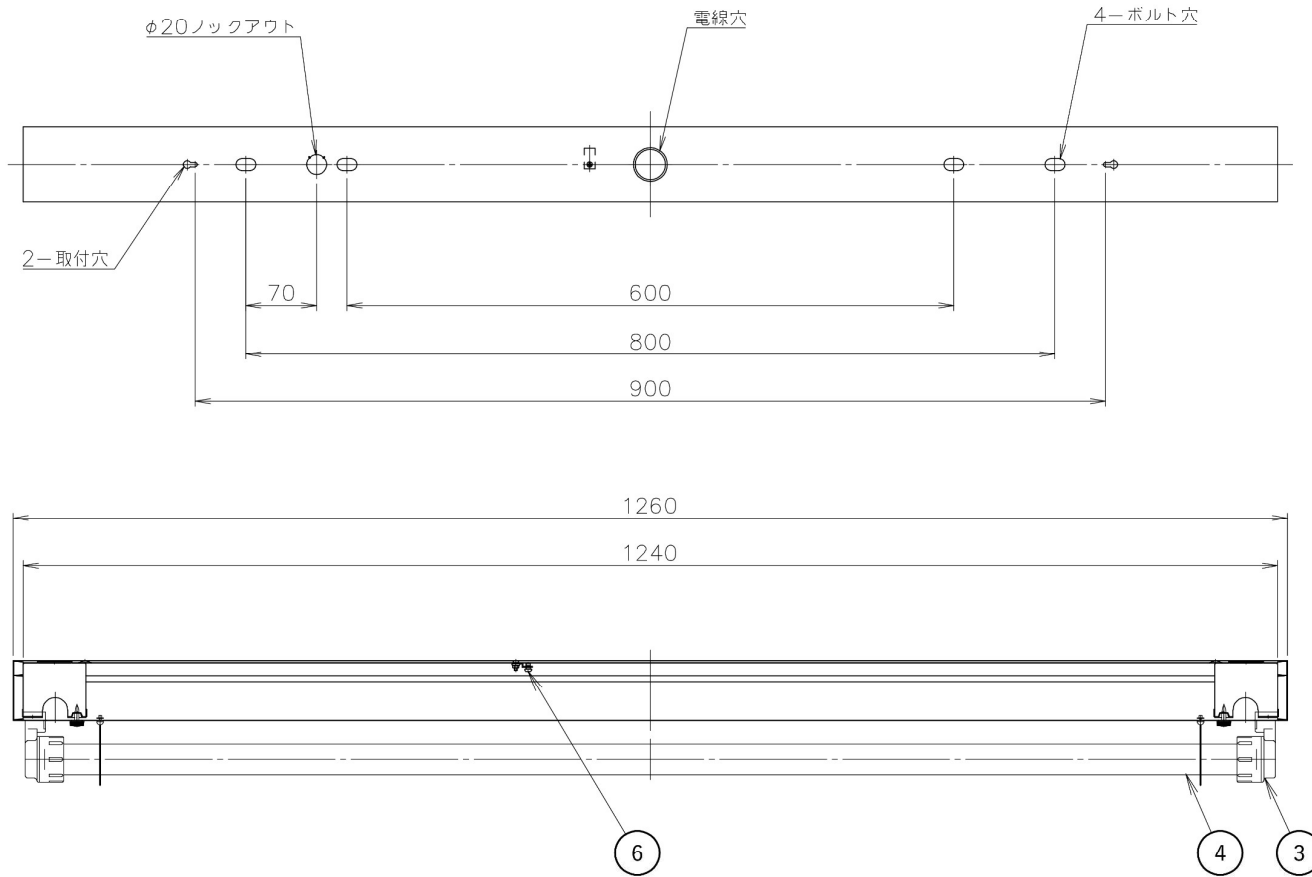


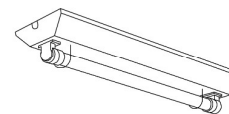
部品名	数量	材質	仕上	備考
1 本体	1	亜鉛鋼板	生地	
2 反射板	1	鋼板	白色塗装	
3 ソケット	2	PBT樹脂		管径28mm用
4 LEDランプ	1			40型
5 着脱防止金具	2	SUS		
6 アース金具	1	SPG + 真鍮		
7				
8				
9				



※改良により、予告なく変更する場合がございます。ご了承下さい。

⚠ 安全に関するご注意

- ・屋外用LED専用器具です。軒下などの屋側でご使用できます。ただし次の場所では使用しないで下さい。腐食性のガスの発生する所。風の強い場所。潮風等の塩害を受ける場所。常時高温、高温、振動を受ける場所。火災・感電・落下の原因となります。
- ・器具を改造しないで下さい。落下・感電・火災の原因となります。
- ・チャンネルの取付など、器具の背面より雨や風を受けるような取付はしないで下さい。落下・感電・火災の原因となります。
- ・この器具はLED専用器具です。従来の蛍光ランプは絶対に取付しないで下さい。ブレーカーの損傷・感電・火災の原因となります。



色調	白色	型名	ETW-KVW401D
適合ランプ	LED 40型	品名	逆富士40×1灯 【防水型】
W・灯数	LED 40型1灯	図番	
重量	1.85 kg(※器具のみ)		
作成	検図	承認	
TOWA		2023 7.25	
第3角法	単位：mm	エコトラスト・ジャパン株式会社	