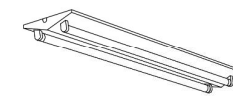
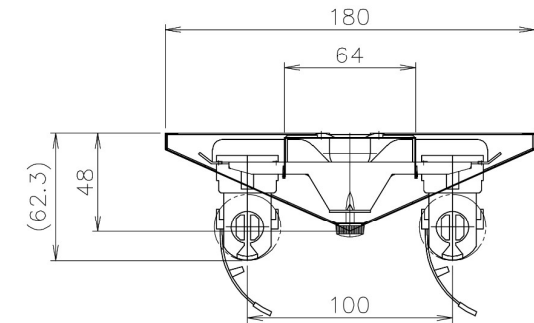


部品名	数量	材質	仕上	備考
1 本体	1	亜鉛鋼板	生地	
2 反射板	1	鋼板	白色塗装	
3 ソケット	4	PBT樹脂		
4 LEDランプ	2			40型
5 電源端子台	1	PBT樹脂		
6				



LED
専用

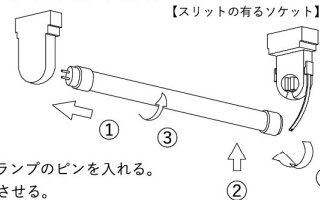
※改良により、予告なく変更する場合がございます。ご了承下さい。

⚠ 安全に関するご注意

- ・一般屋内用LED専用器具です。
直射日光の当たる場所、湿気が多い場所、振動のある場所、雨の吹き込みを受ける場所、腐食性のガスの発生する場所では使用しないで下さい。
火災・感電・落下の原因となります。
- ・この器具はLED専用の器具です。従来型の蛍光ランプは絶対に取り付けしないで下さい。
プレーカーの損傷、感電、火災の原因となります。
- ・器具を改造しないで下さい。落下・感電・火災の原因となります。

ランプの取付方法(バンドの固定は点灯確認後)

【スリットの無いソケット】 【スリットの有るソケット】



- ①斜めに入れる。
- ②スリットのミゾにランプのピンを入れる。
- ③ランプを90°回転させる。
- ④バンドをソケット脇の角穴に差し込む。

色調	白色	型名	ETW-KV402
適合ランプ	LED 40型	品名	逆富士40W×2灯
W・灯数	LED 40型2灯	図番	
重量	2.5 kg(※器具のみ)	TOWA	2023 7.25
作成	検図 承認		
第3角法	単位: mm	エコトラスト・ジャパン株式会社	