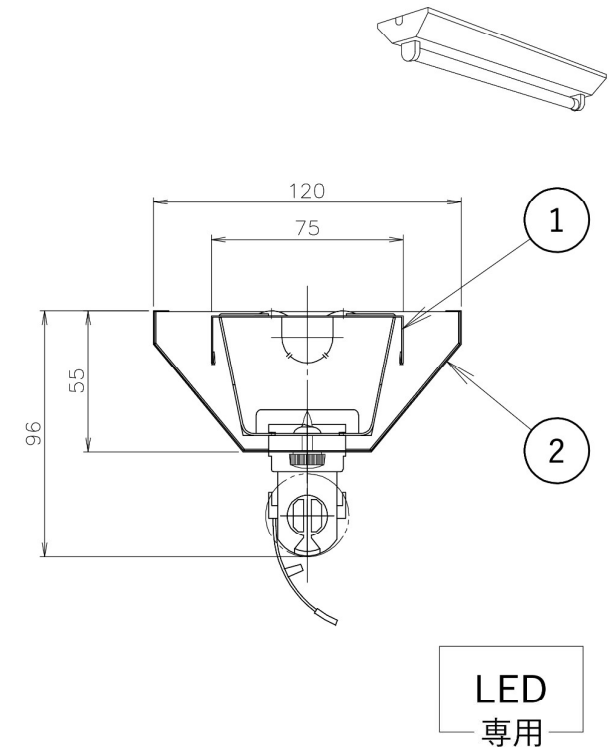


| 部品名 | 数量 | 材質 | 仕上 | 備考 |
|----------|----|-------|--------|-----|
| 1 本体 | 1 | 亜鉛鋼板 | 生地 | |
| 2 反射板 | 1 | 鋼板 | 白色粉体塗装 | |
| 3 ソケット | 2 | PBT樹脂 | | |
| 4 LEDランプ | 1 | | | 40型 |
| 5 電源端子台 | 1 | PBT樹脂 | | |
| 6 | | | | |



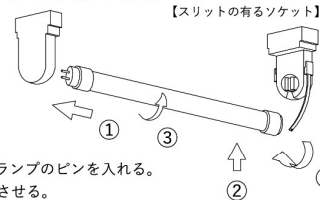
※改良により、予告なく変更する場合がございます。ご了承下さい。

⚠ 安全に関するご注意

- ・一般屋内用LED専用器具です。
直射日光の当たる場所、湿気の多い場所、振動のある場所、雨の吹き込みを受ける場所、腐食性のガスの発生する場所では使用しないで下さい。
火災・感電・落下の原因となります。
- ・この器具はLED専用の器具です。従来型の蛍光ランプは絶対に取り付けしないで下さい。
ブレーカーの損傷、感電、火災の原因となります。
- ・器具を改造しないで下さい。落下・感電・火災の原因となります。

ランプの取付方法(バンドの固定は点灯確認後)

【スリットの無いソケット】 【スリットの有るソケット】



- ①斜めに入れる。
- ②スリットのスリットにランプのピンを入れる。
- ③ランプを90°回転させる。
- ④バンドをソケット脇の角穴に差し込む。

| | | | |
|-------|---------------|------------------------|--------------|
| 色調 | 白色 | 型名 | ETW-KV401 |
| 適合ランプ | LED 40型 | 品名 | 逆富士40W×1灯 |
| W・灯数 | LED 40型1灯 | 図番 | |
| 重量 | 1.6 kg(※器具のみ) | TOWA | 2023 7.25 |
| 作成 | 検図 承認 | | |
| 第3角法 | 単位: mm | エコトラスト・ジャパン株式会社 | |