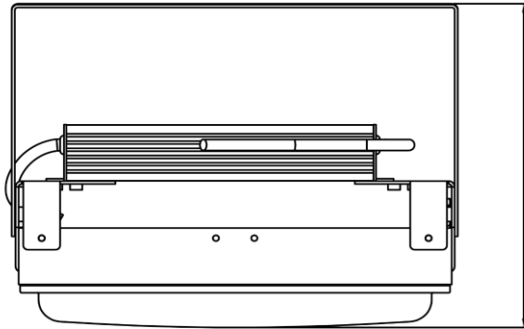


**警告**

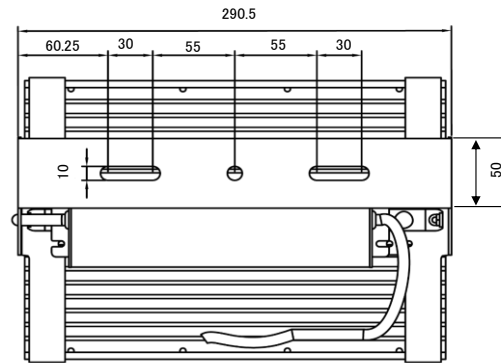
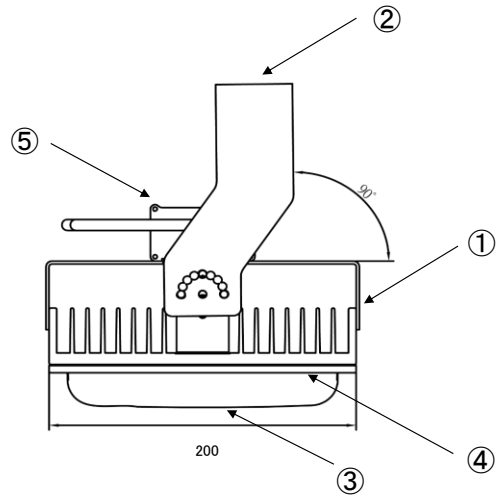
- 非常用照明器具、誘導灯器具、水銀灯器具などに使用しないでください。  
・LEDライトは一部の認定品を除き非常用照明器具、誘導灯器具への使用が法律で禁止されています。
- 施工説明書に従い、必ず落下防止ワイヤーを正しく取付けてください。  
・落下による死亡・ケガなどの人身事故、落下による破損・故障の原因となります。
- 仕様に明記された規格内の商用交流電源以外では絶対に使用しないでください。  
・火災、故障、短寿命、変質、動作不良の原因となります。
- 調光（明るさ調節）機能の付いた回路では絶対に使用しないでください。  
・火災または照明器具やライトの破損、故障の原因となります。
- ソリッドステートコンタクタ(SSC)制御の回路では使用しないでください。  
・製品が正常に動作しない、破損や火災、発煙などの原因となります。
- 改造及び部品を変更して使用することは絶対おやめください。  
・火災、落下、感電、故障の原因となります。
- 落下や強い衝撃などで破損した製品、及びその可能性のある製品は使用しないでください。  
・感電、落下によるやケガや漏電の原因となります。

**注意**

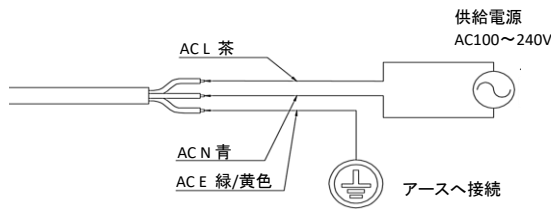
- 交流電源を短時間に繰り返し、継続して入切させて（点滅させて）の使用はおやめください。  
・火災や故障、短寿命の原因となります。
- 使用温度範囲の-20℃～40℃以外の温度環境での使用はしないでください。  
・不点灯やLED短寿命の原因となります。
- 照明器具の近くや電波状況の弱い場所では音響製品に雑音が入る場合があります。  
・照明器具と音響製品を離してご使用ください。
- 必ず落下防止ワイヤーを正しく取付けてください。  
・取付けが不十分ですと、落下や破損によるケガ、接触不良による過熱、火災の原因となる場合があります。



224



配線図



| 仕様      |            |
|---------|------------|
| 消費電力    | 100W       |
| 全光束     | 11,500 lm  |
| 色温度     | 5000K      |
| 光源色     | 昼白色        |
| 演色性     | Ra70       |
| 定格電圧    | AC100～240V |
| 光源寿命    | 50,000時間   |
| 配光角度    | 110°       |
| 防塵・防水性能 | IP65       |
| 質量      | 4.2kg      |
| 給電方法    | 電源内蔵       |

| 番号 | 部品名     | 数量 | 材質       | 備考 |
|----|---------|----|----------|----|
| 5  | 電源ユニット  | 1  |          |    |
| 4  | LEDユニット | 1  |          |    |
| 3  | 前面パネル   | 1  | ポリカーボネート | 乳白 |
| 2  | アーム金具   | 1  | アルミニウム   |    |
| 1  | 本体      | 1  | アルミニウム   |    |

※ 20Aブレーカー回路では接続は10台以下として下さい。  
※ 製品の仕様、性能は改良などのため予告なく変更することがあります。

|        |          |                 |                    |
|--------|----------|-----------------|--------------------|
| 年月日    | 22.10.19 | 名称              | 水銀灯300形相当乳白カバーモデル  |
| 承認     | 担当       | 型番              | TLFL300W-50100115M |
| 奥本 大須賀 |          | 書類番号            | ETJ21007-2-0       |
|        |          | エコトラスト・ジャパン株式会社 | 単位:mm              |