

既設蛍光灯照明器具への施工方法

この度は、直管形 LED ライトをお買い上げいただきありがとうございます。

■ 工事前のご注意 ■



- 照明機器の工事には、電気工事の有資格者による施工管理が義務付けられています。工事は必ず有資格者が実施してください。
- 経年変化及び熱劣化等で著しく照明器具が変色・ひび割れしている場合、工事をお控えください。その場合新しい照明器具への交換をお勧めいたします。
- 既設照明器具に、変更工事を行わずにそのまま取り付けることはできません。
- 製品を安全に正しくお使いいただく為に、本書の「安全上のご注意」を必ずお読みください。

● 工事店様へ：製品設置後、この説明書は必ずお客様にお渡しください。

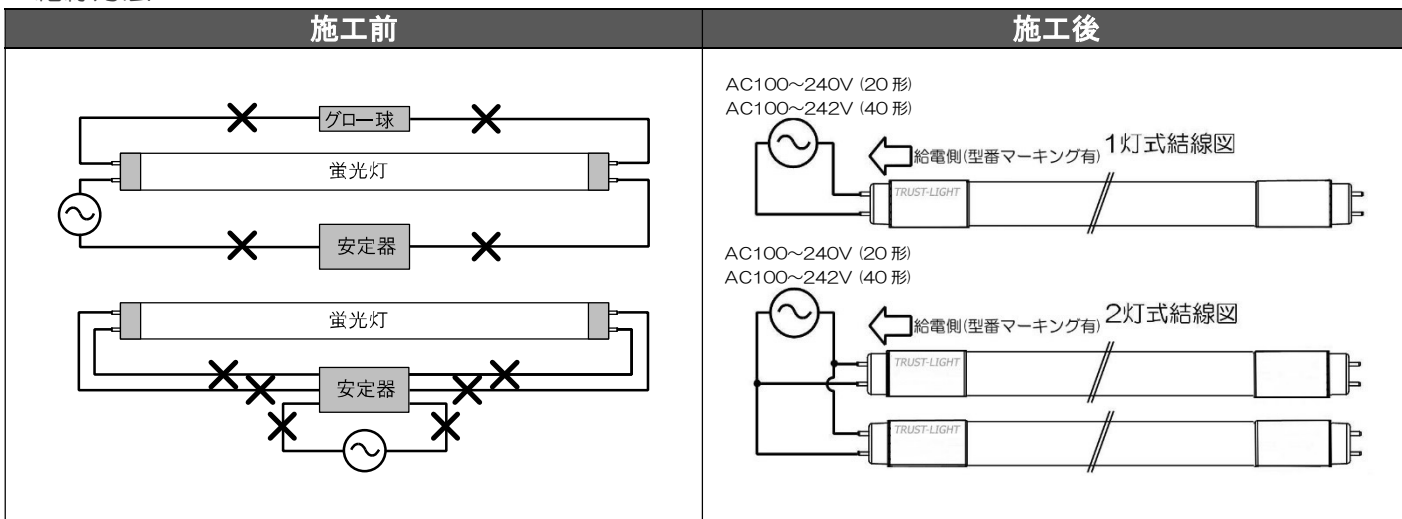
■ 対象製品型番 ■

製品タイプ	20 形省エネタイプ	40 形省エネタイプ	40 形高輝度タイプ
型番	TLSS20-500811	TLSS40-501220	TLHS40-502033

■ 施工方法 ■

- 1 LED ライトを施工する既設照明器具の電源を OFF にしてください。
- 2 器具から蛍光灯を取り外し、器具内の安定器の入力側配線と出力側配線を下図のように切断してください。
- 3 G13 ソケットの片側のみを電源供給側として、器具配線を下図のように結線してください。
- 4 施工後は LED 専用器具になるため器具の給電側ソケット付近に、LED ライトに付属の注意ラベルを貼ってください。

■ 結線方法 ■



- ・ LED ライトは「型番マーキングのある側」を「給電側の G13 ソケット」に取り付けてください。
- ・ 回転式 G13 ソケットに取付けの際は、製品両側の口金部を持ち、灯具への製品の収まり具合を確認した上で製品を正しい角度まで回転させ固定してください。ソケットがスムーズに回転しない場合はソケットを清掃、調整するなど安全を確保してから取付けてください。
- ※ 製品口金部の片側だけを持ち、灯具と製品の嵌合を確認せず無理に製品を回転させると製品が破損することがあります。

■製品仕様■ (周囲環境温度 25℃)

製品タイプ	20形省エネタイプ	40形省エネタイプ	40形高輝度タイプ
型番	TLSS20-500811	TLSS40-501220	TLHS40-502033
消費電力	8W	12.5W	20.5W
全光束	1,050 lm	2,000 lm	3,300 lm
色温度	5000K (昼白色)		
演色性	Ra83		
最大配光角度	270°		
外形寸法 (全長 × 口金直径)	580mm×27.8mm	1,198mm×27.8mm	
口金	G13		
質量	135g	250g	
定格電圧※	AC100 ~ 240V	AC100~242V	

※：定格電圧は絶対値。±10%などの許容差を含みます。

安全上のご注意

製品を安全に正しくお使いいただく為に、以下の「安全上のご注意」を必ずお読みください。



警告

この表示を無視して誤った取り扱いをすると、死亡または重傷を負う可能性が想定される内容を示します。

■工事店・施工業者様へ

【禁止事項】

- 非常用照明器具、誘導灯器具、水銀灯器具などに使用しないでください。
 - ・LED ライトは一部の認定品を除き非常用照明器具、誘導灯器具への使用が法律で禁止されています。また水銀灯用の照明器具には使用できません。
- 本製品は蛍光灯ではありません。蛍光灯安定器への接続は絶対にしてしないでください。
 - ・火災、落下、感電の原因となります。
- 仕様に明記された規格内の商用交流電源以外では絶対に使用しないでください。
 - ・火災または照明器具やライトの破損、故障の原因
- 調光（明るさ調節）機能の付いた照明器具や回路では絶対に使用しないでください。
 - ・火災または照明器具やライトの破損、故障の原因
- ソリッドステートコンタクト（SSC）制御の回路では使用しないでください。
 - ・製品が正常に動作しない、破損や火災、発煙などの原因
- 改造及び部品を変更して使用することは絶対おやめください。
 - ・火災、落下、感電、故障の原因
- 落下や強い衝撃などで破損した製品、またはその可能性のある製品は使用しないでください。
 - ・感電、落下によるケガや漏電の原因
- 防水/防滴仕様ではありません。雨、雪、水分のかかる場所では使用しないでください。45°雨線の内外に関わらず使用できません。
 - ・火災、落下、感電、故障の原因
- 本製品は日本国内専用です。日本国外では使用できません。
 - ・火災、落下、感電、故障の原因、日本国外の法令／規格などに抵触する可能性

■お客様へ

【禁止事項】

- 濡れた手で触れないでください。
 - ・感電、故障の原因
- 引火する危険性のある場所（ガソリン、可燃性スプレー、シンナー、ラッカー、爆燃性/可燃性粉塵などのある場所）では使用しないでください。
 - ・火災や爆発の原因
- 湿気が多い場所、水滴などのかかる場所で使用しないでください。
 - ・湿気や水滴による絶縁不良や感電、故障の原因
- 照明器具または弊社製品を布や紙などの燃えやすいもので覆ったり、またはかぶせたり近づけたりしないでください。
 - ・火災の原因
- 照明器具が破損した状態で使用しないでください。すぐに電源を切り、販売店・電気工事店に修理を依頼してください。
 - ・火災、感電の原因
- 製品の通気孔に金属類（針金など）を差し込んだり、穴をふさいだりしないでください。
 - ・感電や故障の原因
- 酸や強アルカリ、硫化ガスなどの腐食/浸透性ガス、油煙（調理、工業用とも）のある場所で使用しないでください。
 - ・ポリカーボネート管や口金に化学変化を及ぼして漏電、火災、落下、破損の原因
- 振動や衝撃のあるところでは使用しないでください。
 - ・異常発熱、火災、落下、破損の原因

【必ずお守りください】

- 施工は必ず「電気工事士の有資格者」が関連法規・規定に従って行ってください。
 - ・施工不備による照明器具の破損及び落下、漏電による感電、火災などの原因
- 製品の取付け、取り外し、お手入れなどの際は、必ず電源を切ってください。
 - ・火災、感電、ケガの原因
- 製品の取付け、電源の接続は、施工説明書に従って行ってください。
 - ・照明器具及び製品の破損、火災、感電の原因
- 接地（アース）工事については法令（電気設備技術基準）で定められていますので準拠して正しく行ってください。（D種（第3種）接地工事）
 - ・設置工事不備による、感電や残光の原因
- 電力線搬送を使用した機器（電動機、工作機）が使用されている場所では、動力源とは別の電源回路から配線してください。
 - ・火災、故障、動作不良の原因

【必ずお守りください】

- 万一、発煙、異臭等の異常が発生した場合はただちに電源を切り、工事店に点検、修理を依頼してください。
 - ・火災、感電の原因
- お手入れの際は、必ず電源を切って照明器具が十分に冷えてからおこなってください。
 - ・感電、やけどの原因

**注意**

この表示は、誤った取り扱いをすると、傷害を負う可能性や物的損害が想定される内容を示しています。

■工事店様へ（施工上のご注意）

- 弊社「トラスト・ライト」用以外のLEDライト用に配線変更された照明器具には使用しないでください。
 - ・正常に点灯しないばかりか、場合によっては電気配線のショート、ブレーカー切断、火災、照明器具破壊、故障などの原因となります。
- 交流電源を短時間に繰り返し、継続して入切させて（点滅させて）の使用はおやめください。
 - ・火災や故障、短寿命の原因となります。
- 使用温度範囲の-20℃～45℃以外の温度環境での使用はしないでください。
 - ・不点灯やLED短寿命の原因となります。
- 照明器具の近くや電波状況の弱い場所では音響製品に雑音が入る場合があります。
 - ・照明器具と音響製品を離してご使用ください。
- 2灯式の照明器具の場合、弊社「トラスト・ライト」以外のライトと混在して取付け使用することはできません。
 - ・必ず2本同時に交換してください。混在すると正常点灯しないばかりか故障、破壊の原因となることがあります。
- 照明器具のソケットに確実に取付けてください。
 - ・取付けが不十分ですと、落下や破壊によるケガ、接触不良による過熱、火災の原因となることがあります。特に回転式ソケットの場合は確実に固定されたことをよく確認してください。
- 安定した電源でご使用ください。
 - ・電源変動やノイズ重畳など、不安定な電源環境では、ごくまれにちらつきが発生することがあります。
 - ・電源が不安定な環境での使用が想定される場合は、事前に弊社窓口へご相談ください。

■お客様へ

- 点灯中のLEDライトを長時間直視し続けしないでください。
 - ・目が痛くなったり、視力障害の原因となることがあります。
- 酸性/アルカリ系洗剤、ガンソリン、シンナー、ベンジン、灯油、アルコール、みがき粉などで拭き拭きしないでください。
 - ・破損、変質、劣化による落下などの原因となります。
- 製品の近くに強い熱源（ストーブ、ガスレンジなど）を置かないでください。
 - ・火災や故障、動作不良、短寿命の原因となります。
- 落としたり、ぶつけたり、無理な力を加えたり、傷をつけたりしないでください。
 - ・破損した場合、ケガの原因となることがあります。
- 塗料などを塗ったり、紙や布など、物でおおったりしないでください。
 - ・ライトが過熱し、火災やケガ、照明器具過熱の原因となることがあります。
- 照明器具の引きひも（スイッチ）を強くはじいたり、ライトにからませないでください。
 - ・破損した場合、ケガの原因となることがあります。
- 製品に向けて殺虫剤やスプレー缶入りの薬品類を噴霧しないでください。
 - ・変質、変色やライトひび割れ、それによる落下やケガのおそれがあります。
- 定格寿命を経過した製品は、早めに交換してください。
 - ・ご使用年数が寿命を超えると樹脂が劣化してまれに破壊、落下の原因となることがあります。
- 照明器具には寿命があります。3年に1回は、3年に1回は、LEDランプ本体、灯具ともに工事店などの専門家による点検をお受けください。
 - ・設置後は時間の経過とともに、外觀に異常がなくても内部の劣化は進行していきます。また、設置環境による熱・ほこりなどの影響が著しく進行することもあります。
 - ・点検せずに長期間使い続けると、内部部品や器具ソケットなどの劣化により異常発熱、発煙、発火、感電、落下などに至る場合があります。
- 製品外装に使用しているポリカーボネート素材に影響を及ぼす油類、薬品類がある場所では、破損、変質、短寿命などの現象が発生することがあります。
 - ・工業用油類（切削加工、潤滑など）、食用油類（調理、食品製造など）の環境につきましては、販売店または弊社営業に事前にご相談ください。

使用上のご注意

本製品をお使いいただく際に大切な内容を示しています。

- 必ず屋内でご使用ください。（防滴タイプを除く）
 - ・屋外や雨の吹き込みを受ける場所、水滴などのかかる場所、湿気・水気のある場所に取り付けた場合、漏電や感電の原因となります。
- 屋外の内照式看板には防滴/非防滴のタイプにかかわらず使用できません。
 - ・温度環境が動作保証温度を超えてしまうため、防滴タイプであっても正常点灯しなくなることがあります。
- 密閉形または密閉に近い照明器具、断熱材施工照明器具、発熱部品を内蔵した照明器具では使用できません。
 - ・温度環境が動作保証温度を超えてしまうため、正常点灯しなくなることがあります。
- ラジオ、ワイヤレス方式の音響機器類は、なるべく照明器具から離してご使用ください。
 - ・雑音が入る場合があります。
- 赤外線リモコンを使用した機器（テレビ、エアコンなど）類は、なるべく照明器具から離してご使用ください。
 - ・赤外線機器が光学的な誤検知により誤動作することがあります。
- ホタルスイッチ（消灯時の位置表示灯付きスイッチ）に使用すると、スイッチOFF時にも完全消灯せず残光する場合があります。
 - ・この現象はスイッチを「両切り式」に変更しないと解消できません。
- 人感スイッチ、遅れ消灯スイッチには対応していません。
 - ・このような機能のついた回路ではご使用にならないでください。
- 使用温度範囲の-20℃～+45℃を超える高温・低温環境では正常に動作しません。
 - ・使用温度環境の範囲内にてご使用ください。
- 本製品を使用できる口金は、20～40形製品はG13口金です。それ以外の口金には使用できません。
 - ・G13規格の口金であっても、特殊な形状をした照明器具には取り付けられないことがあります。
- 弊社「トラスト・ライト」用に配線加工された照明器具でご使用ください。
 - ・蛍光灯用の従来配線のまま未加工の照明器具には使用できないばかりか、故障、発煙、発火、ブレーカー断などの原因となります。
- 分解や改造はしないでください。LED素子などは交換できません。
 - ・感電やケガ、漏電の原因となります。
- 明るさ、配光（光の広がり方）は従来の蛍光灯と異なりますので、照明器具の種類によっては適正な配光や明るさが得られない場合があります。
- 照明器具によっては寸法や形状が合わないことやネジ頭などの突起物が干渉する場合がありますので、事前に照明器具と製品の寸法・形状をご確認ください。
- 照明器具の種類によっては、保護回路が働き、電力をおさえるため、明るさが低下する場合があります。
- 連続点灯時間が長い場合（1日20時間以上）は、寿命が仕様よりも短くなる場合があります。
- 複数本を設置する場合は、相互の熱影響を防止するため、間隔をあける必要がある場合があります。
- 照明器具を清掃する際は、乾いたやわらかい布か、水または中性洗剤で濡した やわらかい布をよくしぼり、汚れた部分を軽く拭き取ってください。

故障と間違いやすい現象

以下のような現象は製品の不良や故障ではありません。（製品保証の対象外です。）

- LED素子にはバラツキがあるため、同一型名商品でも個体ごとに発光色、明るさが異なる場合があります。
- LED素子は製品組込部品のため、LED素子単体の交換はできません。
- 製品はEM規格に適合しておりますが、微弱無線利用機器および受信機（無線・映像・音声機器）などには雑音や電波干渉が発生する場合があります。
- 放送設備などの音声信号や映像信号は微弱なため、建物の配線からの雑音を受けることがあります。
- 点灯、消灯時にカバー等の収縮・膨張によりきしみ音が発生する場合があります。
 - ・一部の現象は、環境により個体差によるバラつきとして発生することがあります。
 - ・一部の項目は特注品として有償にて対応可能な場合もあります。なおその場合も現場交換に伴う工事、作業、工事用品、車両の費用などはお客様のご負担となります。

異常を感じた時は

以下のような異常を感じたときは速やかに電源を切り、販売店・電気工事店にご相談ください。

特に下記の場合は、危険な状態を示しています。事故を未然に防ぐため、速やかにご使用を中止し、ご購入された販売店・電気工事店などの専門家にご相談いただき、新しい照明器具へのお取り替え、あるいは継続的な点検を行ってください。

放置しますと火災や落下によるケガの原因になります。

- 照明器具やコードなどが異常に熱い。
- 異臭やこげた臭いを感じた時。
- 照明器具や製品周辺にすすや焦げた跡が見つかった時。
- 時々点灯しないときがある。または、時々点滅するときがある。（製品本体や照明器具、配線コードを軽く動かした時などを含む。）
- 照明器具や製品本体に変形や著しい変色がある。または配線コードやソケット・配線部品に傷みやひび割れ、ガタつき、ゆるみ、変色、変形がある。
- 照明器具が、ご使用開始から10年以上経過している。