

NEW

防塵防水
IP65

昼白色
5000K

PS
E

製品保証
5年

77%
節電

広範囲な温度環境に対応

< 使用温度範囲 $-40^{\circ}\sim 50^{\circ}\text{C}$ >

特長

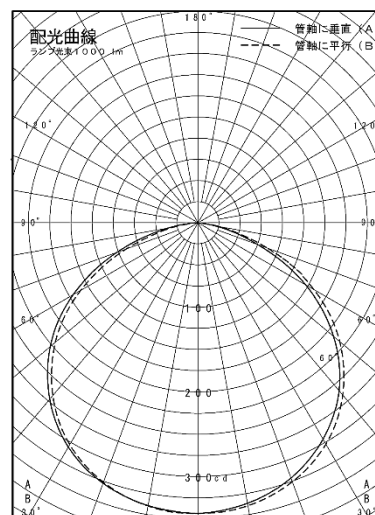
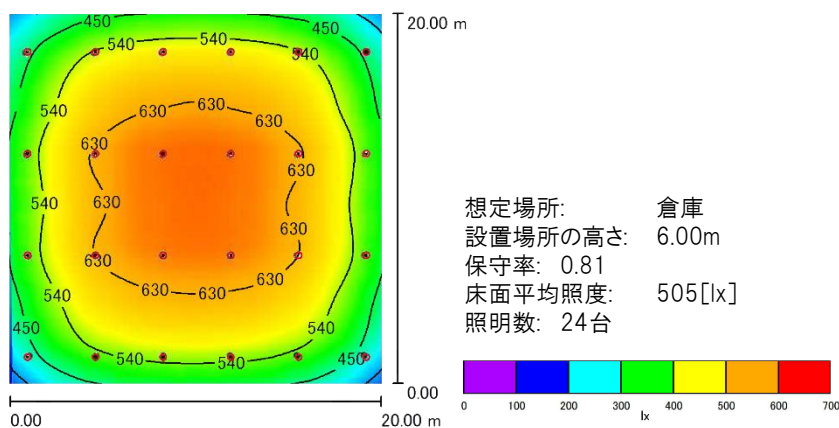
- 水銀灯400形相当
普及モデル・高出力モデルの2種類。
- 取付はアーム型/チェーン吊り型の2種類。
- 広範囲を明るくするビーム角 120° タイプ。
- 前面パネルは透過性の良いクリアタイプ。

用途

- 工場の照明
- 倉庫の照明
- 体育館の照明

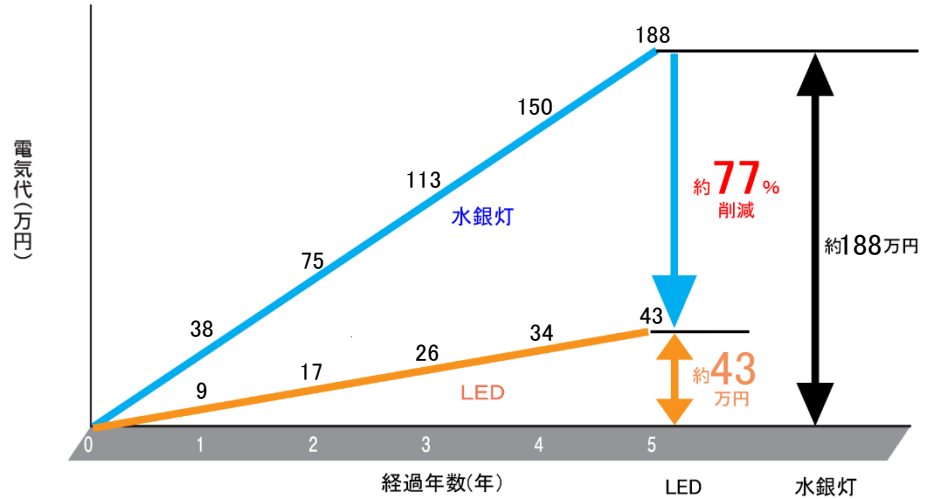
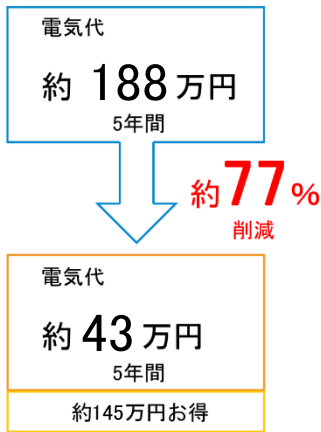
用配光曲線

寸照度分布図



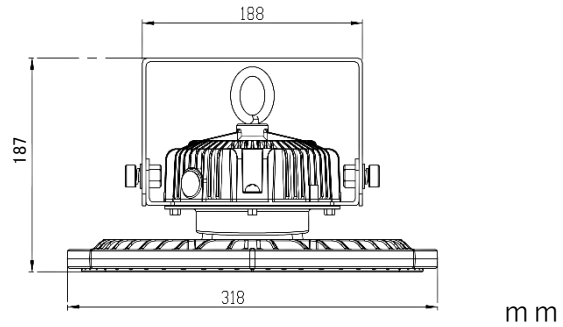
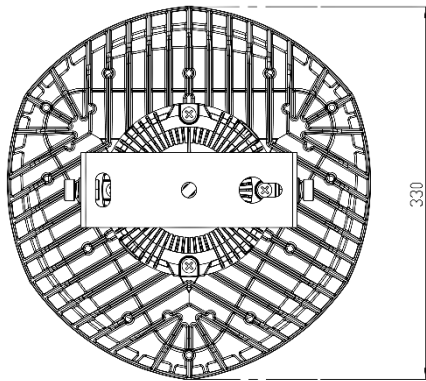
LED化電力削減シミュレーション

■400形水銀灯と高天井LED器具400形相当との比較



比較条件: 照明数10台、1日12時間、年間260日、電気代1kWh28円

寸法



仕様

品名	LED高天井器具400形相当普及モデル	LED高天井器具400形相当高出力モデル
型番	TLHB400-50098147	TLHB400-50137198
消費電力	98.6W	137W
全光束	14,790 lm	19,870 lm
色温度	5000K(昼白色相当)	
演色性	Ra80	
防塵・防水性能	IP65	
1/2ビーム角	120°	
光源寿命	50000時間	
電源電圧	AC100~240V	
使用温度範囲	-40°C~50°C	
寸法(最大直径 / 高さ)	330 / 187mm	
質量	4.5kg	
付属品	落下防止ワイヤー	

オプション

LED高天井器具用遮光ルーバー
型番:ETD-HBL310

- 記載の内容は予告無く変更になることがあります。
- 保証内容は、取扱説明書の「保証について」に準じて使用した場合が対象になります。
- 電気工事は、電気工事士の有資格者が実施してください。
- LED素子は、バラツキがあるため、同一製品においても光色、明るさが異なる場合があります。
- ラジオやテレビなどの音響及び映像機器の近くで点灯すると、雑音が入る場合があります。

⚠ 電気工事は、電気工事士の有資格者が実施してください