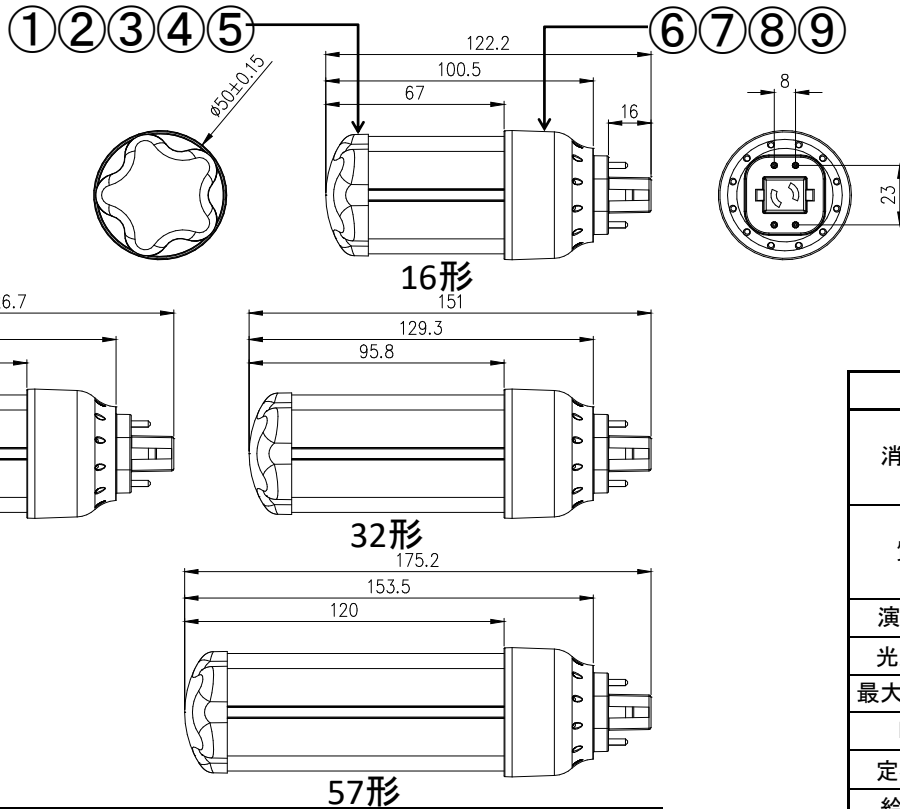


警告

- 非常用照明器具、誘導灯器具、水銀灯器具などに使用しないでください。
 - ・LEDライトは一部の認定品を除き非常用照明器具、誘導灯器具への使用が法律で禁止されています。
 - ・また水銀灯用の照明器具には使用できません。
- 本製品は蛍光灯ではありません。蛍光灯安定器への接続は絶対にしないでください。
 - ・火災、落下、感電の原因となります。
- 仕様に明記された規格内の商用交流電源以外では絶対に使用しないでください。
 - ・火災、故障、短寿命、変質、動作不良の原因となります。
- 調光（明るさ調節）機能の付いた照明器具や回路では絶対に使用しないでください。
 - ・火災または照明器具やライトの破損、故障の原因となります。
- ソリッドステートコンタクタ（SSC）制御の回路では使用しないでください。
 - ・製品が正常に動作しない、破損や火災、発煙などの原因となります。
- 改造及び部品を変更して使用することは絶対おやめください。
 - ・火災、落下、感電、故障の原因となります。
- 落下や強い衝撃などで破損した製品、及びその可能性のある製品は使用しないでください。
 - ・感電、落下によるやケガや漏電の原因となります。
- 防滴仕様ではありません。雨、雪、水分のかかる場所では使用しないでください。
 - ・45° 雨線の内外に関わらず使用できません。
 - ・火災、落下、感電、故障の原因となります。

注意

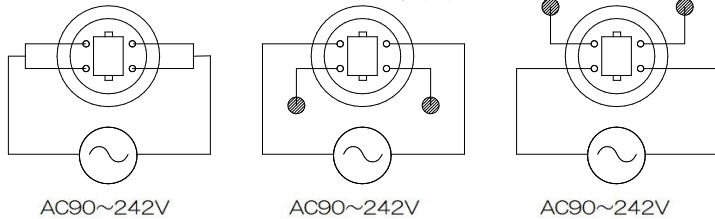
- 弊社「トラスト・ライト」用以外のLEDライト用に配線変更された照明器具には使用しないでください。
 - ・正常に点灯しないばかりか、場合によっては電気配線のショート、ブレーカー切断、火災照明器具破損故障などの原因となります。
- 交流電源を短時間に繰り返し、継続して入切させて（点滅させて）の使用はおやめください。
 - ・火災や故障、短寿命の原因となります。
- 使用温度範囲の-20℃～40℃以外の温度環境での使用はしないでください。
 - ・不点灯やLED短寿命の原因となります。
- 照明器具の近くや電波状況の弱い場所では音響製品に雑音が入る場合があります。
 - ・照明器具と音響製品を離してご使用ください。
- 弊社「トラスト・ライト」以外のライトと混在して取付け使用することはできません。
 - ・必ず当社製品と交換してください。混在すると正常点灯しないばかりか故障、破損の原因となることがあります。
- 照明器具のソケットに確実に取付けてください。
 - ・取付けが不十分ですと、落下や破損によるケガ、接触不良による過熱、火災の原因となる場合があります。
- 特に回転式ソケットの場合は確実に固定されたことをよく確認してください。
 - ・つららが発生する場所には取り付けしないでください。
 - ・照明器具が暖まり、つらら落下によるケガの原因となります。



※1: LM80規格による理論値で保証期間ではありません。
 ※2: ±10%などの許容差を含まない絶対値。

配線図（電源内蔵形）

FHTライトソケット



配線施工後、上図 印の余剰線端未部分を不用意に短絡しないよう絶縁処理すること。

個別仕様			
型名	色温度	光源色	全光束
TLHT16-500708	5000K	昼白色	820lm
TLHT16-300708	3000K	電球色	780lm
TLHT24-500911	5000K	昼白色	1030lm
TLHT24-300911	3000K	電球色	950lm
TLHT32-501115	5000K	昼白色	1500lm
TLHT32-301115	3000K	電球色	1400lm
TLHT57-501417	5000K	昼白色	1700lm
TLHT57-301417	3000K	電球色	1600lm

番号	部品名	数量	材質	備考
1	先端カバー	1	ポリカーボネート	乳白色
2	ライトバーカバー	5	ポリカーボネート	乳白色
3	LEDモジュール	5	アルミ	
4	先端LEDモジュール	1	アルミ	
5	ヒートシンク	1	アルミ	
6	電源	1		
7	電極基板	1		
8	口金カバー	1	ABS	白
9	電源カバー	1	ABS	白

※製品の仕様、性能は改良などのため予告なく変更することがあります。

年月日	22.07.06	名称	TRUST-LIGHT FHTコンパクト蛍光灯形LEDライト
承認	担当	型番	TLHTシリーズ
奥本	大須賀	書類番号	ETJ19006-1-1
		エコトラスト・ジャパン株式会社	単位:mm