

施工説明書/取扱説明書

直管形LEDランプGX16t・5口金タイプ
リニューアルキット

施工説明

この度は、直管形LEDランプGX16t・5口金タイプリニューアルキットをお買いあげいただきありがとうございます。

■工事前のご注意■

- 照明器具の工事には、電気工事の有資格者による施工管理が義務付けられています。工事は必ず有資格者が実施してください。
- 経年劣化及び熱変化等で著しく照明器具本体が変色・ひび割れている場合、工事をお控えください。その場合新しい照明器具への交換をお勧めします。
- この商品は、既設照明器具の電源及びランプソケット・端子台を交換するためのものです。既設照明器具のタイプによって、適合可否判断が必要になります。事前にお問い合わせください。
- 製品を安全に正しくお使いいただくために、本書を必ずお読みください。

●工事店様へ：製品設置後、この説明書は必ずお客様にお渡しください。

■対象製品型番■

	ソケット	品名	型番	内容
GX16t-5 口金	高型ソケット	直管形LEDランプGX16t・5口金タイプ用リニューアルキット(1灯用)	ETP40LE1L-HK	電源+ソケット1セット+端子台
	中型ソケット	直管形LEDランプGX16t・5口金タイプ用リニューアルキット(1灯用)	ETP40LE1L-MK	電源+ソケット1セット+端子台
	低型ソケット	直管形LEDランプGX16t・5口金タイプ用リニューアルキット(1灯用)	ETP40LE1L-LK	電源+ソケット1セット+端子台
	高型ソケット	直管形LEDランプGX16t・5口金タイプ用リニューアルキット(2灯用)	ETP40LE2L-HK	電源+ソケット2セット+端子台
	中型ソケット	直管形LEDランプGX16t・5口金タイプ用リニューアルキット(2灯用)	ETP40LE2L-MK	電源+ソケット2セット+端子台
	低型ソケット	直管形LEDランプGX16t・5口金タイプ用リニューアルキット(2灯用)	ETP40LE2L-LK	電源+ソケット2セット+端子台

■施工方法■

⚠ 警告

- 施工は、本説明書にしたがい確実にを行う。施工に不備があると落下・感電・火災の原因になります。
- 断熱材、防音材をかぶせている場合には使用しない。感電・火災の原因になります。
- 表示された電源電圧(定格電圧±6%)・周波数で使用。指定外の電源電圧・周波数で使用すると、感電・火災の原因になります。
- 既設器具に接地工事がされてない場合は、D種(第三種)接地工事を確実にを行う。感電の原因になります。
- 活線作業はしない。感電の原因になります。
- リード線を金属部分のエッジに押し付けたり、反射板で挟んだりしない。地絡により、感電・火災の原因になります。
- リード線を持って運んだり、各部分のリード線接続部に力を加えない。断線や接続不良により、感電・火災の原因になります。
- ランプを分解・改造しない。落下・感電・火災の原因になります。

⚠ 注意

- 一般屋内に取り付けられた既設照明器具専用のため、直射日光の当たる場所、湿気の多い場所、振動の多い場所、雨水のかかる場所、風の強い場所、腐食性ガスの発生する場所に取り付けられた器具では使用しないでください。落下・感電・火災の原因になります。
- 周囲温度は5～35℃で使用してください。指定外の周囲温度で使用すると、ちらつきや短寿命の原因になります。

ユニット交換前の確認事項

- 周辺機器の確認を行ってください。
 - ・屋内配線ケーブルなどの劣化がないことをご確認ください。
 - ・入力電流や消費電力が変わりますので、ブレーカ容量をご確認ください。

取扱説明

- お客様へ：この説明書は必ず保管してください。
- ご使用前に、この取扱説明書を必ずお読みのうえ、正しくお使いください。
- 使用上のご注意■

⚠ 注意

- ランプ交換やお手入れの際は、必ず電源を切ってください。やけどや感電の原因になります。
- シンナー、ベンジン、アルカリ系洗剤で器具を拭かないでください。変色、変質、強度低下による破損の原因になります。水または中性洗剤を用いて、汚れた部分を軽く拭き取ってください。
- 照明器具には寿命があります。設置して10年※経つと、外観に異常がなくても内部の劣化は進行しています。点検・交換してください。LED光源は寿命がきても、暗くなりますが点灯し続けます。点灯できるからといって継続して使用が可能というわけではありません。
 - ※使用条件は周囲温度30℃、1日10時間点灯です。
- 周囲温度が高い場合や点灯時間が長い場合などは寿命が短くなります。
- 1年に1回は、「安全チェックシート」にもとづき自主点検してください。3年に1回は工事店等の専門家による点検をお受けください。点検せずに長時間使い続けると、まれに落下・感電・火災の原因になります。

使用上のご注意

- LED素子にバラツキがあるため、同じ品番のランプでも光色・明るさが異なる場合があります。予めご了承ください。
- ラジオ、テレビ等、赤外線リモコン方式の機器は照明器具から離してご使用ください。雑音が入ったり、正常に動作しない場合があります。
- 同時通訳機等の誘導無線をご使用になられる場合、雑音が入る場合があります。事前に確認し、対策を講じてください。

お手入れ・ランプ交換

- 器具の清掃について…水または中性洗剤を用いて汚れた部分を軽く拭き取ってください。シンナー、ベンジン、アルカリ系洗剤で拭かないでください。変色、変質、強度低下による破損の原因になります。
- ランプ交換について…本体の表示を確認頂き、必ず適合ランプを使用してください。2灯用器具の場合は、2本同時に交換してください。ランプには方向性がありますので、向きを確認して取付けてください。ランプはソケットの奥まで確実に挿入して取付けてください。注意シールの取付手順を参照ください。

修理・取り扱い・お手入れについてご不明な点は

お買い上げの販売店へご相談ください。
販売店にご相談ができない場合は、右記の窓口へ

Meet your trust

エコトラスト・ジャパン株式会社

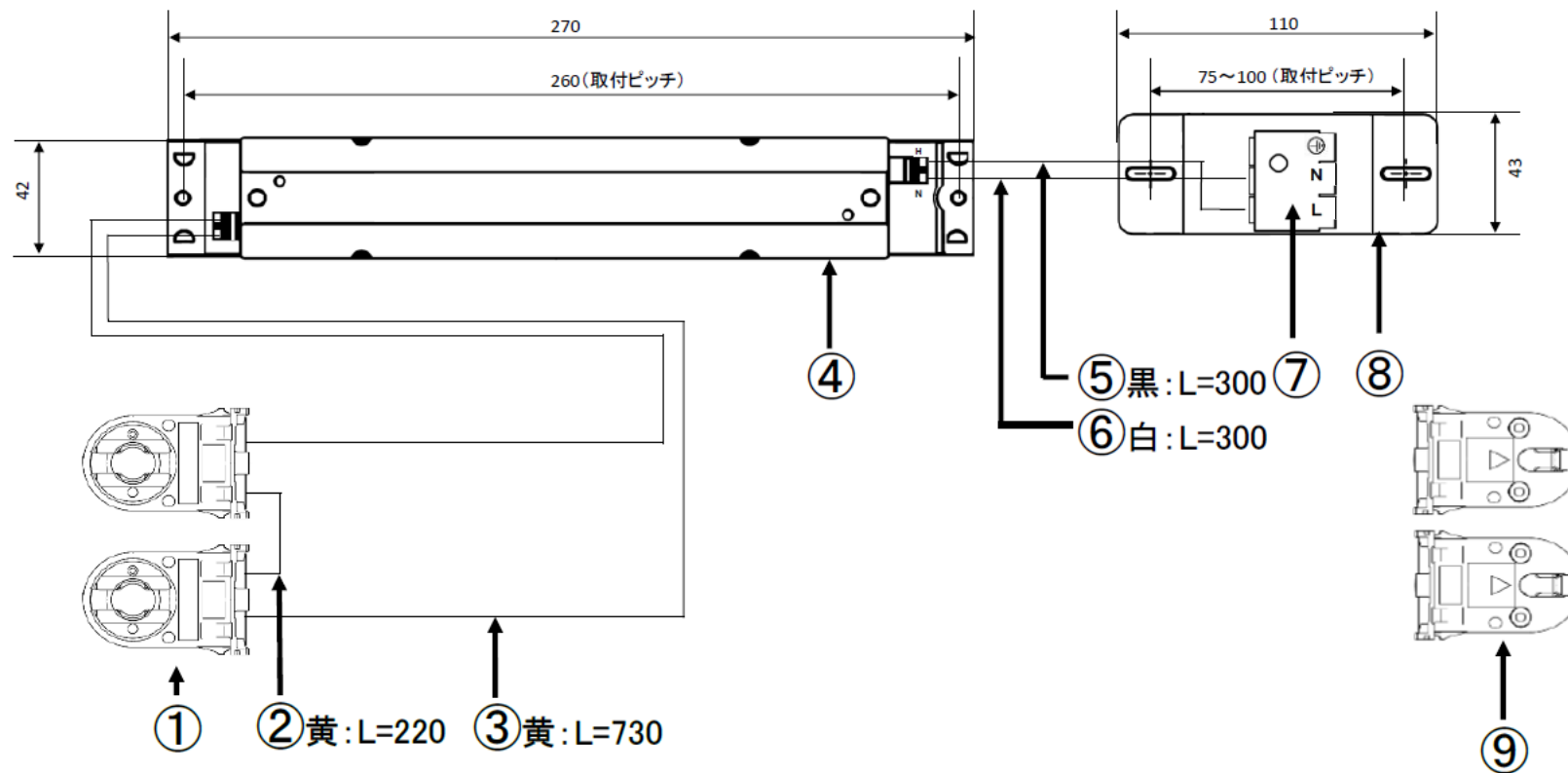
●首都圏・関東支店 ●関西支店 ●中部事務所 ●九州支店



0120-858-114

TRUST-LIGHT

製品組上がり例



■同梱部材の内容

部品名	数量	材質・素材	備考
タッピンネジ	4	4×12	④、⑧取付用
リード線押え	3	カラー鋼板+スポンジ	
表示ラベル	1		器具貼付用
注意ラベル	2		器具貼付用

電気部品交換時のご注意

- 器具の定格が変わります。[周辺の機器(ブレーカ容量など)を確認をお願いします。]
- ・同梱の交換後の定格値を表示したラベルを、既存器具の銘板近傍に貼り付けてください。(既設銘板は剥がさないでください)
- 電源と器具本体の接地導通を確実に取れるよう、電源の固定を行ってください。
- 部品の取付をされる場合、端子台、電源、ソケットの接続部には絶対に張力を加えないでください。
- 電源線とランプ線は極力離して配線ねがいます。
- 部品交換後には、同梱の警告・注意ラベルを器具本体の見やすい場所に貼り付けてください。
- 適合ランプ LDL40T・N/14/26 LDL40T・N/23/38

番号	部品名	数量	材質・素材厚	備考
1	給電ソケット	1/2		1灯式/2灯式※例は2灯式
2	器具内用配線	2	φ0.8	管灯回路用(黄)
3	器具内用配線	1	φ0.8	管灯回路用(黄)2灯式のみ
4	電源	1		ETP40LE1L/ETP40LE2L
5	器具内用配線	1	φ1.0	電源線用(黒)
6	器具内用配線	1	φ1.0	電源線用(白)
7	端子台	1	PA66,PP	NZ2121
8	端子台取付金具	1	亜鉛鋼板	ETD01
9	非給電側ソケット	1/2		1灯式/2灯式※例は2灯式

■タッピンネジを使用する際のご注意■

⚠ 警告

- 器具背面にVVFケーブル等がないことを確認して使用する。感電・火災の原因になります。
- 器具内配線を傷つけないように注意する。感電・火災の原因になります。

⚠ 注意

- 器具背面にネジ先が突出しますので、施工時、メンテナンス時、廃棄時等、手をふれないようにご注意ください。ケガの原因になります。
- 直付器具で使用すると、タッピンネジが天井にねじ込まれたり、天井材を傷付けたりするので使用しないでください。
- 硬い取付面に取付けられた直付器具に使用しないでください。器具本体が変形し、反射板、ランプ落下の原因になります。
- 切粉が発生します。電源内に入らないようにご注意ください。火災の原因になります。
- 商品を取付ける時の締付トルクは0.8~1.2N・mです。トルクが強すぎるとネジ穴が破損し落下の原因になります。
- ネジは本体に対し垂直に取付けてください。斜めに取付けるとネジ穴が破損し、落下の原因になります。
- タッピンネジの適合板厚はt0.4~1.0です。

■ソケット形状

