

TRUST-LIGHT

施工説明書/取扱説明書

ベースライト/逆富士型 (160mm)

ベースライト施工方法

この度は、当社ベースライトをお買い上げいただきありがとうございます。

■工事前のご注意■



- 照明機器の工事には、電気工事の有資格者による施工管理が義務付けられています。工事は必ず有資格者が実施してください。
- LEDユニット単独で使用しないでください。必ず専用器具とLEDユニットの組み合わせで使用してください。
- 製品を安全に正しくお使いいただく為に、本書の「安全上のご注意」を必ずお読みください。

●工事店様へ：製品設置後、この説明書は必ずお客様にお渡しください。

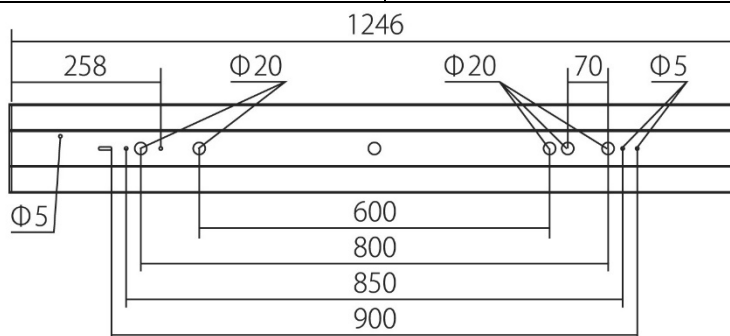
■対象製品型番■

製品タイプ	逆富士型 (160mm)
6,900 lm 41W モデル	TLBP40VN - 504169A
5,200 lm 27W モデル	TLBP40VN - 502752A
4,000 lm 21W モデル	TLBP40VN - 502140A
2,500 lm 13W モデル	TLBP40VN - 501325A

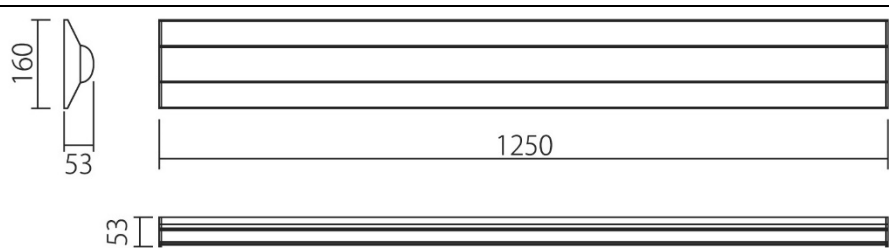
■各部の名称と取付け方法■

各部の名称	取付け方法
	<p>①器具の取付け</p> <ul style="list-style-type: none"> • LEDユニットを左下方図「取外し方法」のように器具本体から外す。 • 器具本体を木ネジやタッピングネジで設置場所に仮止めする。 • AC入力線、アース線を器具本体の電源穴から引き込む。保護ブッシングのない電源穴から引き込む際は、別途ブッシングを用意して付ける。 • 取付けナット及び木ねじを締め付けて器具本体を設置場所に確実に設置固定する。 <p>②AC入力線の取付け</p> <ul style="list-style-type: none"> • 端子台へAC入力線、アース線を確実に差込む。 ※適合電線φ1.6、φ2.0mm <p>③LEDユニットの取付け</p> <ul style="list-style-type: none"> • ①で一旦外したLEDユニットの取付け金具(凸)を器具本体側の取付け金具(凹)へ確実に挿入し、LEDユニットが器具に密着し固定されるまで器具側に押し上げる。 ※内部配線材や落下防止ひもを挟み込まない様に注意。
<p>取外し方法</p> <p>LEDユニットの取外し</p> <ul style="list-style-type: none"> • LEDユニット中央部をつかんで引き下げ、器具からやや浮かせながらLEDユニット両端の取付け金具付近をしっかりとつかんで引き下ろす。 	

取付け穴加工図



■製品仕様■ (周囲環境温度 25℃)

製品タイプ	逆富士型(160mm)			
型番	TLBP40VN-504169A	TLBP40VN-502752A	TLBP40VN-502140A	TLBP40VN-501325A
全光束 ^{※1}	6,900 lm	5,200 lm	4,000 lm	2,500 lm
色温度	5000K(昼白色)			
演色性	Ra80			
最大配光角	220°			
定格電圧 ^{※2}	AC90~242V			
消費電力	41W	27W	21W	13W
入力電流(Typ)	0.42A~0.21A	0.28A~0.15A	0.22A~0.11A	0.14A~0.07A
質量	2.0kg			
外形寸法図				

※1: PCカバーあり時。 ※2: 定格電圧は絶対値。±10%などの誤差を含まず。

安全上のご注意

製品を安全に正しくお使いいただく為に、必ずお読みください。

警告 この表示を無視して誤った取り扱いをすると、死亡または重傷を負う可能性が想定される内容を示します。

■工事店・施工業者様へ

【禁止事項】

- 非常用照明器具、誘導灯器具、水銀灯器具などに使用しないでください。
 - ・LEDライトは一部の認定品を除き非常用照明器具、誘導灯器具への使用が法律で禁止されています。また水銀灯用の照明器具には使用できません。
- 仕様に明記された規格内の商用交流電源以外では絶対に使用しないでください。
 - ・火災、故障、短寿命、変質、動作不良の原因
- 調光(明るさ調節)機能の付いた照明器具や回路では絶対に使用しないでください。
 - ・火災または照明器具やライトの破損、故障の原因
- 調光器やソリッドステートコンタクト(SSC)制御の回路では使用しないでください。
 - ・製品が正常に動作しない、破損や火災、発煙などの原因
- 改造及び部品を変更して使用することは絶対おやめください。
 - ・火災、落下、感電、故障の原因
- 落下や強い衝撃などで破損した製品、またはその可能性のある製品は使用しないでください。
 - ・感電、落下によるケガや漏電の原因
- 雨、雪、水分のかかる場所では使用しないでください。45°雨線の内外に関わらず使用できません。
 - ・火災、落下、感電、故障の原因
- 本製品は日本国内専用です。日本国外では使用できません。
 - ・火災、落下、感電、故障の原因、日本国外の法令/規格などに抵触する可能性

■お客様へ

【禁止事項】

- 濡れた手で触れないでください。
 - ・感電、故障の原因
- 引火する危険性のある場所(ガソリン、可燃性スプレー、シンナー、ラッカー、爆燃性/可燃性粉塵などのある場所)では使用しないでください。
 - ・火災や爆発の原因
- 防滴型以外の製品を温気が多い場所、水滴などのかかる場所で使用しないでください。
 - ・湿気や水滴による絶縁不良や感電、故障の原因
- 照明器具または弊社製品を布や紙などの燃えやすいもので覆ったり、またはかぶせたり近づけたりしないでください。
 - ・火災の原因
- 照明器具が破損した状態で使用しないでください。すぐに電源を切り、販売店・電気工事店に修理を依頼してください。
 - ・火災、感電の原因
- 製品の通気孔に金属類(針金など)を差し込んだり、穴をふさいだりしないでください。
 - ・感電や故障の原因
- 酸や強アルカリ、硫化ガスなどの腐食/浸透性ガス、油煙(調理、工業用とも)のある場所で使用しないでください。
 - ・ポリカーボネート管や口金に化学変化を及ぼして漏電、火災、落下、破損の原因
- 振動や衝撃のあるところでは使用しないでください。
 - ・異常発熱、火災、落下、破損の原因

【必ずお守りください】

- 施工は必ず「電気工事士の有資格者」が関連法規・規定に従って行ってください。
 - ・施工不備による照明器具の破損及び落下、漏電による感電、火災などの原因
- 製品の取付け、取り外し、お手入れなどの際は、必ず電源を切ってください。
 - ・火災、感電、ケガの原因
- 製品の取付け、電源の接続は、施工説明書に従って行ってください。
 - ・照明器具及び製品の破損、火災、感電の原因
- 接地(アース)工事については法令(電気設備技術基準)で定められていますので準拠して正しく行ってください。(D種(第3種)接地工事)
 - ・設置工事不備による、感電や残光の原因
- 電力線搬送を使用した機器(電動機、工作機)が使用されている場所では、動力源とは別の電源回路から配線してください。
 - ・火災、故障、動作不良の原因

【必ずお守りください】

- 万一、発煙、異臭等の異常が発生した場合はただちに電源を切り、工事店に点検、修理を依頼してください。
 - ・火災、感電の原因
- お手入れの際は、必ず電源を切って照明器具が十分に冷えてからおこなってください。
 - ・感電、やけどの原因



注意

この表示は、誤った取り扱いをすると、傷害を負う可能性や物的損害が想定される内容を示しています。

■工事店様へ（施工上のご注意）

- 落下防止ひもは、必ず正しく取付けてください。
 - ・施工不備による照明器具の破損及び落下の原因となります。
- 交流電源を短時間に繰り返し、継続して入切させて（点滅させて）の使用はおやめください。
 - ・火災や故障、短寿命の原因となります。
- 使用温度範囲の-20℃～40℃以外の温度環境での使用はしないでください。
 - ・不点灯やLED短寿命の原因となります。
- 照明器具の近くや電波状況の弱い場所では音響製品に雑音が入る場合があります。
 - ・照明器具と音響製品を離してご使用ください。
- 安定した電源でご使用ください。
 - ・電圧変動やノイズ重畳など、不安定な電源環境では、ごくまれにちらつきが発生することがあります。
 - ・電源が不安定な環境での使用が想定される場合は、事前に弊社窓口へご相談ください。

■お客様へ

- 点灯中のLEDライトを長時間直視し続けしないでください。
 - ・目が痛くなったり、視力障害の原因となることがあります。
- 酸性/アルカリ系洗剤、ガソリン、シンナー、ベンジン、灯油、アルコール、みがき粉などで拭き取らないでください。
 - ・破損、変質、劣化による落下などの原因となります。
- 製品の近くに強い熱源（ストーブ、ガスレンジなど）を置かないでください。
 - ・火災や故障、動作不良、短寿命の原因となります。
- 落としたり、ぶつけたり、無理な力を加えたり、傷をつけたりしないでください。
 - ・破損した場合、ケガの原因となることがあります。
- 塗料などを塗ったり、紙や布など、物でおおったりしないでください。
 - ・ライトが過熱し、火災やケガ、照明器具過熱の原因となることがあります。
- 製品に向けて殺虫剤やスプレー缶入りの薬品類を噴霧しないでください。
 - ・変質、変色やライトひび割れ、それによる落下やケガのおそれがあります。
- 定格寿命を経過した製品は、早めに交換してください。
 - ・ご使用年数が寿命を超えると樹脂が劣化してまれに破損、落下の原因となることがあります。
- 照明器具には寿命があります。3年に1回は、LEDランプ本体、灯具ともに工事店などの専門家による点検をお受けください。
 - ・設置後は時間の経過とともに、外観に異常がなくても内部の劣化は進行していきます。また、設置環境による熱・ほこりなどの影響が著しく進行することもあります。
 - ・点検せずに長期間使い続けると、内部部品や器具ソケットなどの劣化により異常発熱、発煙、発火、感電、落下などに至る場合があります。
- 製品外装に使用しているポリカーボネート素材に影響を及ぼす油類、薬品類がある場所では、破損、変質、短寿命などの現象が発生することがあります。
 - ・工業用油類（切削加工、潤滑など）、食用油類（調理、食品製造など）の環境につきましても、販売店または弊社営業に事前にご相談ください。

使用上のご注意

本製品をお使いいただく際に大切な内容を示しています。

- 必ず屋内でご使用ください。（防滴タイプを除く）
 - ・屋外や雨の吹き込みを受ける場所、水滴などのかかる場所、湿気・水気のある場所に取り付けた場合、漏電や感電の原因となります。
- 屋外の内照式看板には防滴/非防滴のタイプにかかわらず使用できません
 - ・温度環境が動作保証温度を超えてしまうため、防滴タイプであっても正常点灯しなくなることがあります。
- 密閉形または密閉に近い照明器具、断熱材施工照明器具、発熱部品を内蔵した照明器具では使用できません。
 - ・温度環境が動作保証温度を超えてしまうため、正常点灯しなくなることがあります。
- ラジオ、ワイヤレス方式の音響機器類は、なるべく照明器具から離してご使用ください。
 - ・雑音が入る場合があります。
- 赤外線リモコンを使用した機器（テレビ、エアコンなど）類は、なるべく照明器具から離してご使用ください。
 - ・赤外線機器が光学的な誤検知により誤動作することがあります。
- ホテルスイッチ（消灯時の位置表示灯付きスイッチ）に使用すると、スイッチOFF時に完全消灯せず残光する場合があります。
 - ・この現象はスイッチを「両切り式」に変更しないと解消できません。
- 人感スイッチ、遅れ消灯スイッチには対応していません。
 - ・このような機能のついた回路ではご使用にならないでください。
- 使用温度範囲の-20℃～+40℃を超える高温・低温環境では正常に動作しません。
 - ・使用温度環境の範囲内にてご使用ください。
- 分解や改造はしないでください。LED素子などは交換できません。
 - ・感電やケガ、漏電の原因となります。
- 連続点灯時間が長い場合（1日20時間以上）は、寿命が仕様よりも短くなる場合があります。
- 照明器具を清掃する際は、乾いたやわらかい布か、水または中性洗剤で濡したやわらかい布をよくしぼり、汚れた部分を軽く拭き取ってください。

故障と間違いやすい現象

以下のような現象は製品の不良や故障ではありません。（製品保証の対象外です。）

- LED素子にはバラツキがあるため、同一型名商品でも個体ごとに発光色、明るさが異なる場合があります。
- LED素子は製品組込部品のため、LED素子単体の交換はできません。
- 製品はPSE規格に適合しておりますが、微弱無線利用機器および受信機（無線・映像・音声機器）などには雑音や電波干渉が発生する場合があります。
- 放送設備などの音声信号や映像信号は微弱なため、建物の配線からの雑音を受けることがあります。
- 点灯、消灯時にカバー等の収縮・膨張によりきしみ音が発生する場合があります。
 - ・一部の現象は、環境により個体差によるバラつきとして発生することがあります。
 - ・一部の項目は特注品として有償にて対応可能な場合もあります。なおその場合も現場交換に伴う工事、作業、工事用品、車両の費用などはお客様のご負担となります。

異常を感じた時は

以下のような異常を感じたときは速やかに電源を切り、販売店・電気工事店にご相談ください。

特に下記の場合は、危険な状態を示しています。事故を未然に防ぐため、速やかにご使用を中止し、ご購入された販売店・電気工事店などの専門家にご相談いただき、新しい照明器具へのお取り替え、あるいは継続的な点検を行ってください。放置しますと火災や落下によるケガの原因となります。

- 照明器具やコードなどが異常に熱い。
- 異臭やこげた臭いを感じた時。
- 照明器具や製品周辺にすすや焦げた跡が見つかった時。
- 時々点灯しないときがある。または、時々点滅するときがある。（製品本体や照明器具、配線コードを軽く動かした時などを含む。）
- 照明器具や製品本体に変形や著しい変色がある。または配線コードやソケット・配線部品に傷みやひび割れ、ガタツキ、ゆるみ、変色、変形がある。