

既設蛍光灯照明器具への施工方法

この度は、FPL コンパクト蛍光灯形 LED ライトをお買い上げいただきありがとうございます。

■ 工事前のご注意 ■

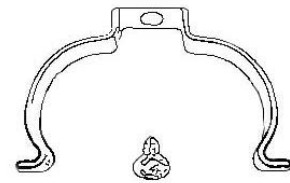


- 照明機器の工事には、電気工事の有資格者による施工管理が義務付けられています。工事は必ず有資格者が実施してください。
 - 経年変化及び熱劣化等で著しく照明器具が変色・ひび割れしている場合、工事をお控えください。その場合新しい照明器具への交換をお勧めいたします。
 - 既設照明器具に、変更工事を行わずにそのまま取り付けることはできません。
 - 製品を安全に正しくお使いいただく為に、安全上のご注意も必ずお読みください。
- 工事店様へ：製品設置後、この説明書は必ずお客様にお渡しください。

■ 施工方法 ■

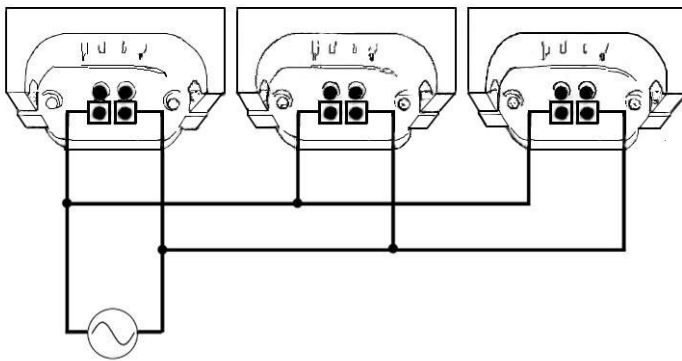
- ① 施工する既設照明の電源を OFF にしてください。
- ② 器具から蛍光灯を取り外し、器具内の安定器の入力側配線と出力側配線を切断してください。
- ③ GY10qソケットの電源供給端子(受け穴)2ヶ所に下図のように結線してください。
- ④ LED ライトをソケットとランプホルダーで確実に固定します。
- ⑤ 施工後は LED 専用器具になるため器具側に付属の注意ラベルを貼ってください。

*付属のランプホルダー、ねじ



■ 結線方法 ■

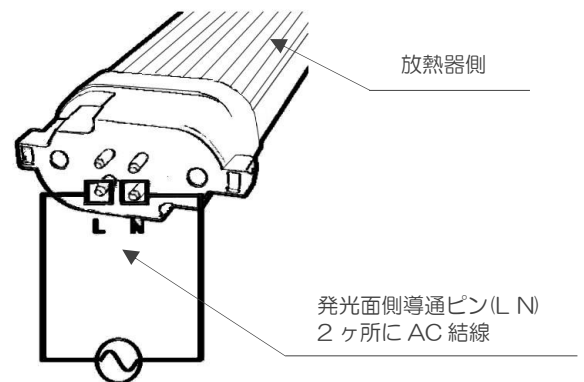
3 灯の場合の GY10q ソケット 結線例



AC90 ~ 242V

GY10q ソケットの 4 つの端子穴のうち前列(発光面側) 2ヶ所に結線を実施し、複数本接続の場合は並列接続でご使用ください。

口金ピン配列



AC90~242V



複数本の結線は、必ず並列接続で使用のこと。

安全上のご注意

製品を安全に正しくお使いいただく為に、以下の「安全上のご注意」を必ずお読みください。



警告 この表示を無視して誤った取り扱いをすると、死亡または重傷を負う可能性が想定される内容を示します。

■工事店・施工業者様へ

【禁止事項】

- 非常用照明器具、誘導灯器具、水銀灯器具などに使用しないでください。
 - ・LED ライトは一部の認定品を除き非常用照明器具、誘導灯器具への使用が法律で禁止されています。また水銀灯用の照明器具には使用できません。
- 本製品は蛍光灯ではありません。蛍光灯安定器への接続は絶対にしないでください。
 - ・火災、落下、感電の原因となります。
- 仕様にて明記された規格内の商用交流電源以外では絶対に使用しないでください。
 - ・火災、故障、短寿命、変質、動作不良の原因
- 調光（明るさ調節）機能の付いた照明器具や回路では絶対に使用しないでください。
 - ・火災または照明器具やライトの破損、故障の原因
- ソリッドステートコンタクト（SSC）制御の回路では使用しないでください。
 - ・製品が正常に動作しない、破損や火災、発煙などの原因
- 改造及び部品を変更して使用することは絶対おやめください。
 - ・火災、落下、感電、故障の原因
- 落下や強い衝撃などで破損した製品、またはその可能性のある製品は使用しないでください。
 - ・感電、落下によるケガや漏電の原因
- 防水/防滴仕様ではありません。雨、雪、水分のかかる場所では使用しないでください。45° 雨線の内外に問わず使用できません。
 - ・火災、落下、感電、故障の原因
- 本製品は日本国内専用です。日本国外では使用できません。
 - ・火災、落下、感電、故障の原因、日本国外の法令／規格などに抵触する可能性

■お客様へ

【禁止事項】

- 濡れた手で触れないでください。
 - ・感電、故障の原因
- 引火する危険性のある場所（ガソリン、可燃性スプレー、シンナー、ラッカー、爆燃性/可燃性粉塵などのある場所）では使用しないでください。
 - ・火災や爆発の原因
- 防滴型以外の製品を湿気が多い場所、水滴などのかかる場所で使用しないでください。
 - ・湿気や水滴による絶縁不良や感電、故障の原因
- 照明器具または弊社製品を布や紙などの燃えやすいもので覆ったり、またはかぶせたり近づけたりしないでください。
 - ・火災の原因
- 照明器具が破損した状態で使用しないでください。すぐに電源を切り、販売店・電気工事店に修理を依頼してください。
 - ・火災、感電の原因
- 製品の通気孔に金属類（針金など）を差し込んだり、穴をふさいだりしないでください。
 - ・感電や故障の原因
- 酸や強アルカリ、硫化ガスなどの腐食/浸透性ガス、油煙（調理、工業用とも）のある場所で使用しないでください。
 - ・ポリカーボネート管や口金に化学変化を及ぼして漏電、火災、落下、破損の原因
- 振動や衝撃のあるところでは使用しないでください。
 - ・異常発熱、火災、落下、破損の原因

【必ずお守りください】

- 施工は必ず「電気工事士の有資格者」が関連法規・規定に従って行ってください。
 - ・施工不備による照明器具の破損及び落下、漏電による感電、火災などの原因
- 製品の取付け、取り外し、お手入れの際は、必ず電源を切ってください。
 - ・火災、感電、ケガの原因
- 製品の取付け、電源の接続は、施工説明書に従って行ってください。
 - ・照明器具及び製品の破損、火災、感電の原因
- 接地（アース）工事については法令（電気設備技術基準）で定められていますので準拠して正しく行ってください。（D種（第3種）接地工事）
 - ・設置工事不備による、感電や残光の原因
- 電力線搬送を使用した機器（電動機、工作機）が使用されている場所では、動力源とは別の電源回路から配線してください。
 - ・火災、故障、動作不良の原因

【必ずお守りください】

- 万一、発煙、異臭等の異常が発生した場合はただちに電源を切り、工事店に点検、修理を依頼してください。
 - ・火災、感電の原因
- お手入れの際は、必ず電源を切って照明器具が十分に冷えてからおこなってください。
 - ・感電、やけどの原因



注意 この表示は、誤った取り扱いをすると、傷害を負う可能性や物的損害が想定される内容を示しています。

■工事店様へ（施工上のご注意）

- 弊社「トラスト・ライト」用以外のLEDライト用に配線変更された照明器具には使用しないでください。
 - ・正常に点灯しないばかりか、場合によっては電気配線のショート、ブレーカー切断、火災、照明器具破損、故障などの原因となります。
- 交流電源を短時間に繰り返し、継続して入切させて（点滅させて）の使用はおやめください。
 - ・火災や故障、短寿命の原因となります。
- 使用温度範囲の-20℃ ~ 40℃以外の温度環境での使用はしないでください。
 - ・不点灯やLED短寿命の原因となります。
- 照明器具の近くや電波状況の弱い場所では音響製品に雑音が入る場合があります。
 - ・照明器具と音響製品を離してご使用ください。
- 一基で複数本装着する照明器具の場合、弊社「トラスト・ライト」以外のライトと混在して取付け使用することはできません。
 - ・同一灯具のライトは必ず全数同時に交換してください。混在すると正常点灯しないばかりか故障、破損の原因となることがあります。
- 照明器具のソケットに確実に取付けてください。
 - ・取付けが不十分ですと、落下や破損によるケガ、接触不良による過熱、火災の原因となることがあります。器具ソケットにLEDライトのピンが確実に挿入固定されたことをよく確認してください。
- 付属のランプホルダーを使用して器具に確実に固定してください。
 - ・LEDライトはソケットに差し込むだけでなく、付属のランプホルダーを使用して確実に固定してください。固定が不十分ですと、落下や破損によるケガ、接触不良による過熱、火災の原因となることがあります。

■お客様へ

- 点灯中のLEDライトを長時間直視し続けないでください。
 - ・目が痛くなったり、視力障害の原因となることがあります。
- 酸性/アルカリ系洗剤、ガソリン、シンナー、ベンジン、灯油、アルコール、みがき粉などで拭拭しないでください。
 - ・破損、変質、劣化による落下などの原因となります。
- 酸や強アルカリ、硫化ガスなどの腐食/浸透性ガス、油煙（調理、工業用とも）のある場所では使用しないでください。
 - ・ポリカーボネート管や口金に化学変化を及ぼして漏電、火災、落下、破損の原因となります。
- 製品の近くに強い熱源（ストーブ、ガスレンジなど）を置かないでください。
 - ・火災や故障、動作不良、短寿命の原因となります。
- 落としたり、ぶつけたり、無理な力を加えたり、傷をつけたりしないでください。
 - ・破損した場合、ケガの原因となることがあります。
- 塗料などを塗ったり、紙や布など、物でおおったりしないでください。
 - ・ライトが過熱し、火災やケガ、照明器具過熱の原因となることがあります。
- 照明器具の引きも（スイッチ）を強くはみたり、ライトからませないでください。
 - ・破損した場合、ケガの原因となることがあります。
- 製品に向けて殺虫剤やスプレー缶入りの薬品類を噴霧しないでください。
 - ・変質、変色やライトひび割れ、それによる落下やケガのおそれがあります。
- 定格寿命を経過した製品は、早めに交換してください。
 - ・ご使用年限が寿命を超えると樹脂が劣化してまれに破損、落下の原因となることがあります。
- 照明器具には寿命があります。3年に1回は、LEDランプ本体、灯具ともに工事店などの専門家による点検をお受けください。
 - ・設置後は時間の経過とともに、外観に異常がなくても内部の劣化は進行していきます。また、設置環境による熱・ほこりなどの影響が蓄積して進行することもあります。
 - ・点検せずに長期間使い続けると、内部部品や器具ソケットなどの劣化により異常発熱、発煙、発火、感電、落下などに至る場合があります。
- 製品外装に使用しているポリカーボネート素材に影響を及ぼす油類、薬品類がある場所では、破損、変質、短寿命などの現象が発生することがあります。
 - ・工業用油類（切削加工、潤滑など）、食用油類（調理、食品製造など）の環境につきましては、販売店または弊社営業に事前にご相談ください。

使用上のご注意	本製品をお使いいただく際に大切な内容を示しています。
<ul style="list-style-type: none"> ●必ず屋内でご使用ください。 <ul style="list-style-type: none"> ・屋外や雨の吹き込みを受ける場所、水滴などのかかる場所、湿気・水気のある場所に取り付けた場合、故障や漏電、感電の原因になります。 ●屋外の内照式看板には使用できません <ul style="list-style-type: none"> ・温度環境が動作保証温度を超えてしまうため、正常点灯しなくなることがあります。 ●密閉形または密閉に近い照明器具、断熱材施工照明器具、発熱部品を内蔵した照明器具では使用できません。 <ul style="list-style-type: none"> ・温度環境が動作保証温度を超えてしまうため、正常点灯しなくなることがあります。 ●ラジオ、ワイヤレス方式の音響機器類は、なるべく照明器具から離してご使用ください。 <ul style="list-style-type: none"> ・雑音が入る場合があります。 ●赤外線リモコンを使用した機器（テレビ、エアコンなど）類は、なるべく照明器具から離してご使用ください。 <ul style="list-style-type: none"> ・赤外線機器が光学的な誤検知により誤動作することがあります。 ●ホタルスイッチ（消灯時の位置表示灯付きスイッチ）に使用すると、スイッチOFF時にも完全消灯せず残光する場合があります。 <ul style="list-style-type: none"> ・この現象はスイッチを「両切り式」に変更しないと解消できません。 ●人感スイッチ、遅れ消灯スイッチには対応していません。 <ul style="list-style-type: none"> ・このような機能のついた回路ではご使用にならないでください。 ●使用温度範囲の-20℃～+40℃を超える高温・低温環境では正常に動作しません。 <ul style="list-style-type: none"> ・使用温度環境の範囲内にてご使用ください。 ●本製品を使用できる口金は、GY10α-1～15 口金です。それ以外の口金には使用できません。 <ul style="list-style-type: none"> ・GY10α規格の口金であっても、特殊な形状をした照明器具には取り付けられないことがあります。 ●弊社「トラスト・ライト」用に配線加工された照明器具でご使用ください。 <ul style="list-style-type: none"> ・蛍光灯用の従来配線のまま未加工の照明器具には使用できないばかりか、故障、発煙、発火、ブレーカー断などの原因となります。 ●分解や改造はしないでください。LED素子などは交換できません。 <ul style="list-style-type: none"> ・感電やケガ、漏電の原因となります。 ●明るさ、配光（光の広がり方）は従来の蛍光灯と異なりますので、照明器具の種類によっては適正な配光や明るさが得られない場合があります。 ●照明器具によっては寸法や形状が合わないことやネジ頭などの突起物が干渉する場合がありますので、事前に照明器具と製品の寸法・形状をご確認ください。 ●照明器具の種類によっては、保護回路が働き、電力をおさえるため、明るさが低下する場合があります。 ●連続点灯時間が長い場合（1日20時間以上）は、寿命が仕様よりも短くなる場合があります。 ●複数本を設置する場合、相互の熱影響を防止するため、間隔をあける必要がある場合があります。 ●照明器具を清掃する際は、乾いたやわらかい布か、水または中性洗剤で濡した やわらかい布をよくしぼり、汚れた部分を軽く拭き取ってください。 	

故障と間違いやすい現象	以下のような現象は製品の不良や故障ではありません。（製品保証の対象外です。）
<ul style="list-style-type: none"> ●LED素子にはバラツキがあるため、同一型名商品でも個体ごとに発光色、明るさが異なる場合があります。 ●LED素子は製品組込部品のため、LED素子単体の交換はできません。 ●製品はEMI規格に適合しておりますが、微弱無線利用機器および受信機（無線・映像・音声機器）などには雑音や電波干渉が発生する場合があります。 ●放送設備などの音声信号や映像信号は微弱なため、建物の配線からの雑音を受けることがあります。 ●点灯、消灯時にカバー等の収縮・膨張によりきしみ音が発生する場合があります。 <ul style="list-style-type: none"> ・一部の現象は、環境により個体差によるバラつきとして発生することがあります。 ・一部の項目は特注品として有償にて対応可能な場合もあります。なおその場合も現場交換に伴う工事、作業、工用品、車両の費用などはお客様のご負担となります。 	

異常を感じた時は	以下のような異常を感じたときは速やかに電源を切り、販売店・電気工事店にご相談ください。
<p>特に下記の場合は、危険な状態を示しています。事故を未然に防ぐため、速やかにご使用を中止し、ご購入された販売店・電気工事店などの専門家にご相談いただき、新しい照明器具へのお取り替え、あるいは継続的な点検を行ってください。放置しますと火災や落下によるケガの原因になります。</p> <ul style="list-style-type: none"> ●照明器具やコードなどが異常に熱い。●異臭やこげた臭いを感じた時。 ●照明器具や製品周辺にすすや焦げた跡が見つかった時。 ●時々点灯しないときがある。または、時々点滅するときがある。（製品本体や照明器具、配線コードを軽く動かした時などを含む。） ●照明器具や製品本体に変形や著しい変色がある。または配線コードやソケット・配線部品に曇みやひび割れ、ガタツキ、ゆるみ、変色、変形がある。 ●照明器具が、ご使用開始から10年以上経過している。 	

修理・お取り扱い・お手入れについてご不明な点は
お買い上げの販売店へご相談ください。
販売店にご相談が出来ない場合は、下記の窓口へ



Meet your trust
エコトラスト・ジャパン株式会社

●首都圏 ●関東支店 ●東北支店 ●中部支店 ●関西支店 ●九州支店

 0120-858-114