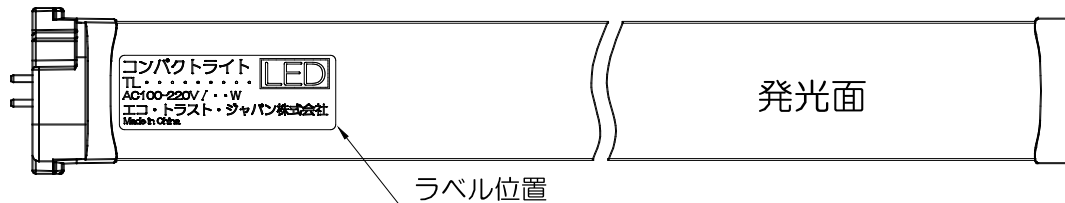
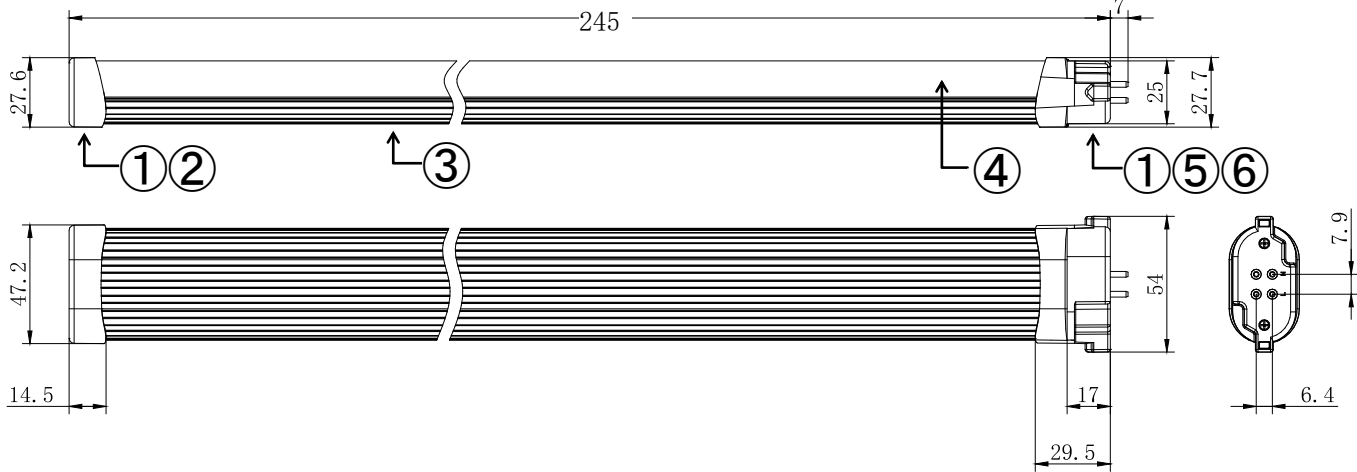


**警告**

- 非常用照明器具、誘導灯器具、水銀灯器具などに使用しないでください。  
・LEDライトは一部の認定品を除き非常用照明器具、誘導灯器具への使用が法律で禁止されています。また水銀灯用の照明器具には使用できません。
- 本製品は蛍光灯ではありません。蛍光灯安定器への接続は絶対にしないでください。  
・火災、落下、感電の原因となります。
- 仕様に明記された規格内の商用交流電源以外では絶対に使用しないでください。  
・火災、故障、短寿命、変質、動作不良の原因となります。
- 調光(明るさ調節)機能の付いた照明器具や回路では絶対に使用しないでください。  
・火災または照明器具やライトの破損、故障の原因となります。
- ソリッドステートコンタクタ(SSC)制御の回路では使用しないでください。  
・製品が正常に動作しない、破損や火災、発煙などの原因となります。
- 改造及び部品を変更して使用することは絶対おやめください。  
・火災、落下、感電、故障の原因となります。
- 落下や強い衝撃などで破損した製品、及びその可能性のある製品は使用しないでください。  
・感電、落下によるケガや漏電の原因となります。
- 防滴モデルではありません。雨、雪、水分のかかる場所では使用しないでください。  
・45°雨線の内外に関わらず使用できません。  
・火災、落下、感電、故障の原因となります。

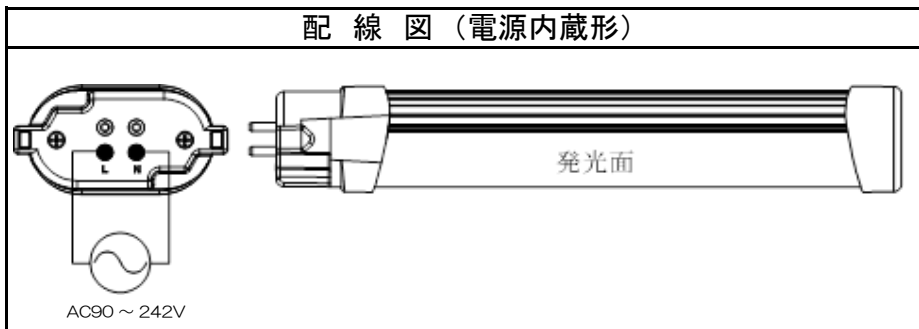
**注意**

- 弊社「トラスト・ライト」用以外のLEDライト用に配線変更された照明器具には使用しないでください。  
・正常に点灯しないばかりか、場合によっては電気配線のショート、ブレーカー切断、火災、照明器具破壊、故障などの原因となります。
- 交流電源を短時間に繰り返し、継続して入切させて(点滅させて)の使用はおやめください。  
・火災や故障、短寿命の原因となります。
- 使用温度範囲の-20℃～40℃以外の温度環境での使用はしないでください。  
・不点灯やLED短寿命の原因となります。
- 照明器具の近くや電波状況の弱い場所では音響製品に雑音が入る場合があります。  
・照明器具と音響製品を離してご使用ください。
- 弊社「トラスト・ライト」以外のライトと混在して取付け使用することはできません。  
・必ず当社製品と交換してください。混在すると正常点灯しないばかりか故障、破損の原因となることがあります。
- 照明器具のソケットに確実に取付けてください。  
・取付けが不十分ですと、落下や破損によるケガ、接触不良による過熱、火災の原因となることがあります。
- 酸や強アルカリ、硫化ガスなどの腐食/浸透性ガス、油煙(調理、工業用とも)のある場所で使用しないでください。  
・ポリカーボネート管や口金に化学変化を及ぼして漏電、火災、落下、破損の原因となります。
- 付属品のランプホルダーで取り付けてください。  
・落下の原因となることがあります。



共通仕様	
消費電力	7W
質量	150g
演色性	Ra83
光源寿命*1	50,000時間
最大配光角度	170°
口金	GY10q-1~15
定格電圧*2	AC90~242V
給電方法	電源内蔵

\*1:LM80規格による理論値で保証期間ではありません。  
\*2:±10%などの許容差を含まない絶対値。



個別仕様			
型番	色温度	光源色	全光束*3
TLP27-500710	5000K	昼白色	1,050 lm
TLP27-400710	4000K	白色	1,050 lm
TLP27-350710	3500K	温白色	1,000 lm
TLP27-300710	3000K	電球色	1,000 lm

\*3:PCカバーあり時。

番号	部品名	数量	材質	備考
1	ネジ	1	ポリカーボネート	白色
2	ランプカバー	1		
3	LEDモジュール	4	1.8×8	
4	型番ラベル	1		
5	電源側口金	1	FR-4/アルミ/ポリカーボネート	
6	電源	1	ポリカーボネート	乳白色

※製品の仕様、性能は改良などのため予告なく変更することがあります。

年月日	20.07.03	名称	FPLコンパクト蛍光灯形 LEDライト 27形
承認	担当	型番	TLP27シリーズ
奥本	大須賀	書類番号	ETJ20003_1-1
		エコ・トラスト・ジャパン株式会社	単位:mm