

空気循環式殺菌灯器具の施工方法

この度は、お買い上げいただきありがとうございます。

■工事前のご注意■



警告

- 機器の工事には、電気工事の有資格者による施工管理が義務付けられています。工事は必ず有資格者が実施してください。
- 殺菌ランプは強力な紫外線(殺菌線)を放出しますので点灯中の殺菌ランプを直接見つめたり、皮膚をさらすことは絶対に避けてください。目や皮膚に炎症をおこします。
- 器具の取付け、取外しは手袋など保護具を使用してください。けがのおそれがあります。
- 施工は、取付け方法にしたがい確実に行ってください。施工に不備があると落下・感電・火災の原因となります。
- 器具を改造しないでください。落下・感電・火災の原因となります。
- 水平天井取付け専用器具です。指定方向以外は取付けしないでください。落下の原因となります。
- この器具は一般屋内用器具です。直射日光の当たる場所、湿気の多い場所、振動の多い場所、雨の吹き込みを受ける場所、腐食性ガスの発生する場所では使用しないでください。落下・感電・火災の原因となります。



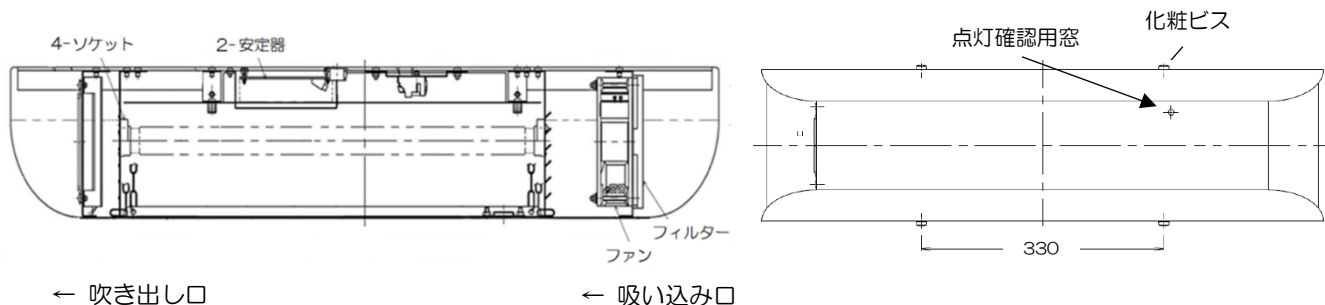
●工事店様へ：製品設置後、この説明書は必ずお客様にお渡しください。

■対象製品型番■

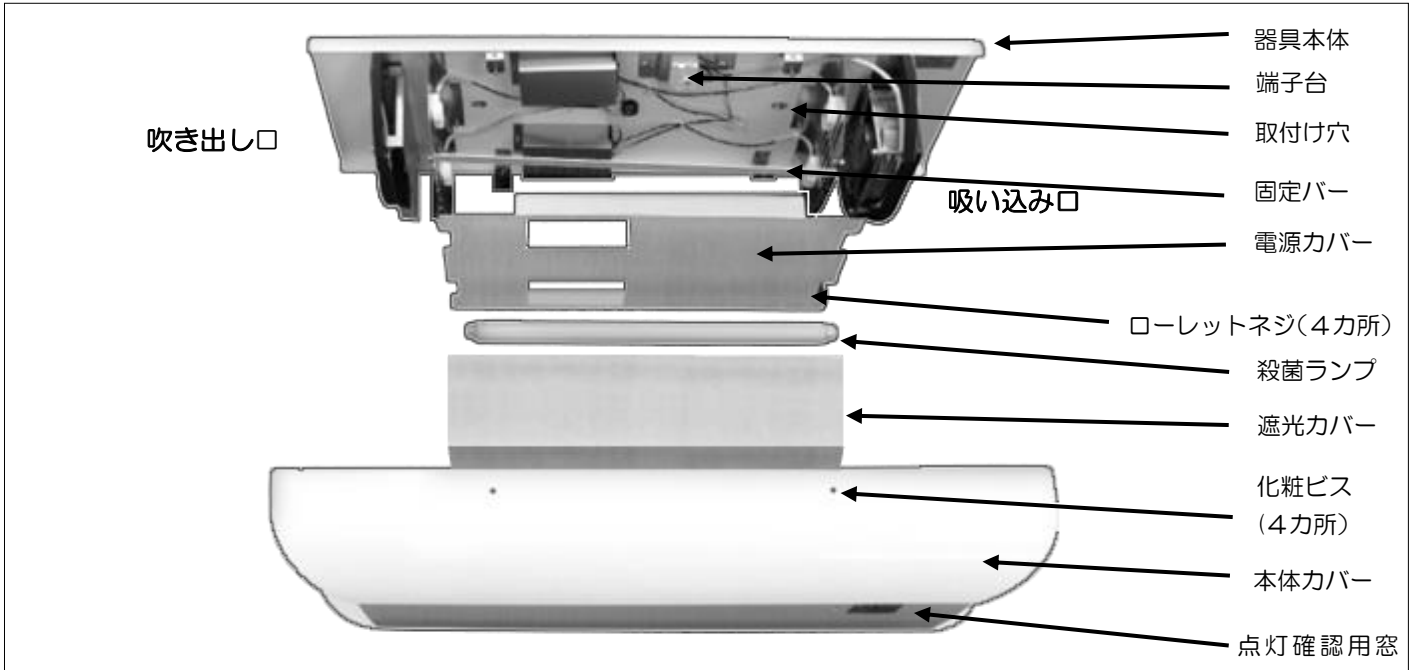
製品タイプ	TRUST-AIR スタンダードタイプ	TRUST-AIR ミドルタイプ
型番	ETD-AS152	ETD-AM152

■各部名称■

各部名称

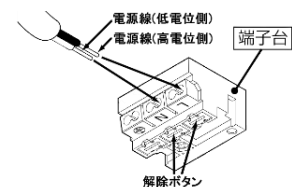
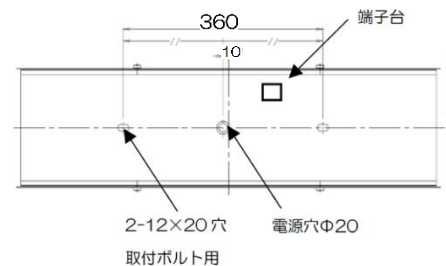
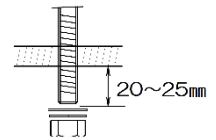


■構成写真■



■取付手順■

- 化粧ビス(4カ所)を緩め、本体カバーを器具本体から取外す。
- 固定バーのネジ2カ所緩めて、スライドさせて遮光カバーを外す。
- 殺菌ランプを取外す。
- 電源カバーを外す。(ローレットネジ4ヶ所)
- 器具本体を取付けボルトの取付けピッチを確認し天井に確実に取付ける。
器具重量5.1 kg に十分耐えるよう、ボルト取付部の強度を確保してください。
不備があると、器具の落下による事故の原因となります。
- AC入力線の取付け。(AC100V専用)
(電源を切った状態で作業をしてください)
単独で電源入切できるように、壁スイッチを設置する。
AC入力線を器具本体の電源穴のグローメットを突き破り引き込む。
端子台へAC入力線を確実に差し込む。
※適合電線 $\Phi 1.6$, $\Phi 2.0\text{mm}$
- 電源カバーを取付ける。(ローレットネジ4ヶ所)
- 殺菌ランプを確実に取付ける。
- 遮光カバーを取り付ける。
点灯確認用穴がファン側になる向きにする。
だるま穴に入れてスライドさせ、固定バーネジ2ヶ所を締める。
- 本体カバーを器具本体に取付ける。
本体カバーの点灯確認用窓がファン側になる向きにする。
本体カバーを化粧ビス4カ所にて確実に取付ける。
- 壁スイッチを「入」にして、本体カバーの点灯確認用窓にて点灯を確認する。



警告

配線工事完了後の通電確認をする場合の注意

カバーを開けた状態での殺菌ランプへの通電は絶対にしないでください。目や皮膚に障害を起すことがあります。

(殺菌ランプを取付けないで通電するとファンのみ回ります。)



注意

この表示は、誤った取扱いをすると、障害を負う可能性や物的損害が想定される内容を示しています。

■工事店様へ（施工上のご注意）

- 交流電源を短時間に繰り返し、継続して入切させて（点滅させて）の使用はおやめください。
 - ・火災や故障、短寿命の原因となります。
- 使用温度範囲の 5℃～35℃以外の温度環境での使用はしないでください。
 - ・不点灯の原因となります。

■お客様へ

- 酸性/アルカリ系洗剤、ガソリン、シンナー、ベンジン、灯油、アルコール、みがき粉などで拭淨しないでください。
 - ・破損、変質、劣化などの原因となります。
- 製品の近くに強い熱源（ストーブ、ガスレンジなど）を置かないでください。
 - ・火災や故障、動作不良、短寿命の原因となります。
- 落としたり、ぶつけたり、無理な力を加えたり、傷をつけたりしないでください。
 - ・破損した場合、ケガの原因となることがあります。
- 塗料などを塗ったり、紙や布など、物でおおったりしないでください。
 - ・過熱し火災やケガ、器具過熱の原因となることがあります。
- 製品に向けて殺虫剤やスプレー缶入りの薬品類を噴霧しないでください。
 - ・変質、変色やひび割れ、それによる落下やケガのおそれがあります。
- 定格寿命を経過した殺菌ランプは、早めに交換してください。
 - ・ご使用年数が寿命を超えると、効果が期待できなくなります。
- ファンには寿命があります。寿命の際は販売店に相談ください。
- お手入れの際は、必ず電源を切ってください。
- ランプ交換は、販売店または工事業者にご依頼ください。
- この器具は、ファンを内蔵しているため50dB程度の動作音がします。
- テレビやラジオにノイズが入る場合があります。

使用上のご注意

本製品をお使いいただく際に大切な内容を示しています。

- 必ず屋内でご使用ください。
 - ・屋外や雨の吹き込みを受ける場所、水滴などのかかる場所、湿気・水気のある場所に取付けた場合、漏電や感電の原因になります。
- 使用温度範囲の 5℃～35℃を超える高温・低温環境では正常に動作しません。
 - ・使用温度環境の範囲内にてご使用ください。

異常を感じた時は

以下のような異常を感じたときは速やかに電源を切り、販売店・電気工事店にご相談ください。

特に下記の場合は、危険な状態を示しています。事故を未然に防ぐため、速やかにご使用を中止し、ご購入された販売店・電気工事店などの専門家にご相談いただき、新しい器具へのお取替え、あるいは継続的な点検を行ってください。

放置しますと火災や落下によるケガの原因になります。

- 器具やコードなどが異常に熱い。
- 異臭やこげた臭いを感じた時。
- 器具や製品周辺にすすや焦げた跡が見つかった時。
- 器具や製品本体に変形や著しい変色がある、または配線コード・配線部品に傷みやひび割れ、ガタツキ、ゆるみ、変色、変形がある。

お手入れ

- お手入れの際は、必ず電源を切って器具が十分冷えてから行ってください。
- 清掃の際は、薄めた中性洗剤を浸した柔らかい布で拭き取り、洗剤が残らないよう乾いた布で仕上げてください。
- ファンのフィルターは定期的に清掃してください。取外して掃除機でほこりを吸い取ってください。（2～3ヶ月に1回の清掃をお勧めします。）
- 定期的に、殺菌ランプの点灯、ファンの動作を点検してください。（年1回程度）

■製品仕様■ (周囲環境温度 25℃)

製品タイプ	TRUST-AIR スタンダードタイプ	TRUST-AIR ミドルタイプ
型番	ETD-AS152	ETD-AM152
設置目安	100m ³ に 1台	80m ³ に 1台
定格電圧	AC100V (50/60Hz)	
消費電力	48.5W	47.3W
光源寿命	8000 時間	
ファン寿命	30000 時間	
外形寸法 (長さ × 高さ × 幅)	765×140×207mm	
質量	5.1kg	
適合ランプ	殺菌ランプ GL15x 2	

※殺菌ランプは2本付属しています。

安全上のご注意

製品を安全に正しくお使いいただく為に、以下の「安全上のご注意」を必ずお読みください。



警告 この表示を無視して誤った取扱いをすると、死亡または重傷を負う可能性が想定される内容を示します。

■工事店・施工業者様へ

【禁止事項】

- 改造及び部品を変更して使用することは絶対におやめください。
 - ・火災、落下、感電、故障の原因
- 落下や強い衝撃などで破損した製品、またはその可能性のある製品は使用しないでください。
 - ・感電、落下によるケガや漏電の原因
- 防水/防滴仕様ではありません。雨、雪、水分のかかる場所では使用しないでください。
 - 45° 雨線の内外に関わらず使用できません。
 - ・火災、落下、感電、故障の原因
- 本製品は日本国内専用です。日本国外では使用できません。
 - ・火災、落下、感電、故障の原因、日本国外の法令/規格などに抵触する可能性

【必ずお守りください】

- 施工は必ず「電気工事士の有資格者」が関連法規・規定に従って行ってください。
 - ・施工不備による落下、漏電による感電、火災などの原因
- 製品の取付け、取外し、お手入れなどの際は、必ず電源を切ってください。
 - ・火災、感電、ケガの原因
- 製品の取付け、電源の接続は、施工説明書に従って行なってください。
 - ・器具及び製品の破損、火災、感電の原因
- 通電中は本体カバーを開けないでください。
 - 紫外線により目や皮膚に障害を起こすことがあります

■お客様へ

【禁止事項】

- 引火する危険性のある場所（ガソリン、可燃性スプレー、シンナー、ラッカー、爆燃性/可燃性粉塵などのある場所）では使用しないでください。
 - ・火災や爆発の原因
- 湿気が多い場所、水滴などのかかる場所で使用しないでください。
 - ・湿気や水滴による絶縁不良や感電、故障の原因
- 器具を布や紙などの燃えやすいもので覆ったり、またかぶせたり近づけたりしないでください。
 - ・火災の原因
- 器具が破損した状態で使用しないでください。すぐに電源を切り、販売店・電気工事店に修理を依頼してください。
 - ・火災、感電の原因
- 製品の通気孔に金属類（針金など）を差し込んだり、穴をふさいだりしないでください。
 - ・感電や故障の原因

【必ずお守りください】

- 万一、発煙、異臭等の異常が発生した場合はただちに電源を切り、工事店に点検、修理を依頼してください。
 - ・火災、感電の原因
- お手入れの際は、必ず電源を切って器具が十分に冷えてからおこなってください。
 - ・感電、やけどの原因
- 通電中は本体カバーを開けないでください。
 - 紫外線により目や皮膚に障害を起こすことがあります