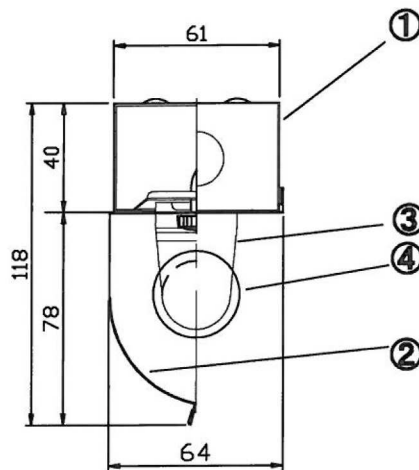
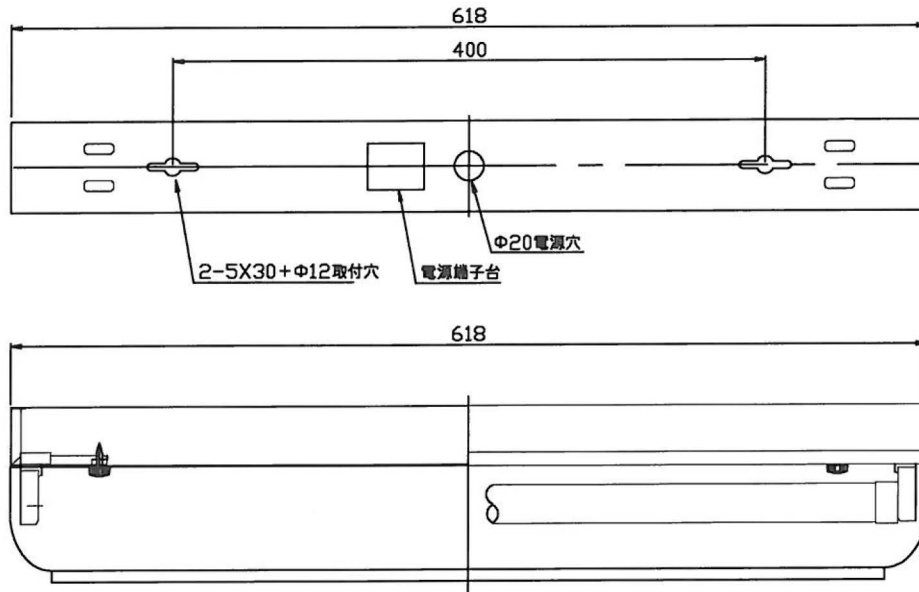


△ 安全に関するご注意

- ・ 一般屋内用LED専用器具です。
直射日光の当たる場所、湿気が多い場所、振動のある場所、雨の吹き込みを受ける場所、腐食性のガスの発生する所では使用しないで下さい。
火災・感電・落下の原因となります。
- ・ この器具はLED専用の器具です。従来型の蛍光ランプは絶対に取り付けしないでください。
ブレーカーの損傷、感電、火災の原因となります。
- ・ 器具を改造しないで下さい。落下・感電・火災の原因となります。



5	コンバータ	1			色 調	白色仕上	品番	ETW-KAH401
4	ランプ	1		40型LED	適合ランプ	40型 LED	品名	LED40型X1灯 片反射
3	ソケット	2	PBT樹脂		W・灯数	40型LED 1灯	電圧	90~240V 50/60Hz
2	反射板	1	鋼板	白色	器具重量	コンバータ有り-1.9kg	図番	
1	本 体	1	鋼板	白色	単位:mm 第3角法			
部番	部品名	数	材質・材厚	備 考	作成	検図	承認	
特記事項								



△ 安全に関するご注意

- ・ 一般屋内用LED専用器具です。
直射日光の当たる場所、湿気の多い場所、振動のある場所、雨の吹き込みを受ける場所、腐食性のガスの発生する所では使用しないで下さい。
火災・感電・落下の原因となります。
- ・ この器具はLED専用の器具です。従来型の蛍光ランプは絶対に取り付けしないでください。
プレーカーの損傷、感電、火災の原因となります。
- ・ 器具を改造しないで下さい。落下・感電・火災の原因となります。



5					色 調	白色仕上	品番	ETW-KAH201
4	ランプ	1		20型LED	適合ランプ	20型 LED	品名	LED20型X1灯 片反射
3	ソケット	2	PBT樹脂		W・灯数	20型LED 1灯	電圧	90~240V 50/60Hz
2	反射板	1	銅板	白色	器具重量		図番	
1	本体	1	銅板	白色	単位:mm 第3角法			
部番	部品名	数	材質・材厚	備 考	作成	検閲	承認	図番
特記事項								