

施工説明書

高天井 LED ライトシリーズ 250/400 形

既設高天井照明器具施工方法

この度は、高天井 LED ライトをお買い上げいただきありがとうございます。

■工事前のご注意■



- 照明機器の工事には、電気工事の有資格者による施工管理が義務付けられています。工事は必ず有資格者が実施してください。
- 経年変化及び熱劣化等で著しく照明器具が変色・ひび割れしている場合、工事をお控えください。その場合新しい照明器具への交換をお勧めいたします。
- 既設照明器具に、変更工事を行わずにそのまま取付けることはできません。
- 製品を安全に正しくお使いいただく為に、安全上のご注意も必ずお読みください。
- この製品は屋内専用器具です。

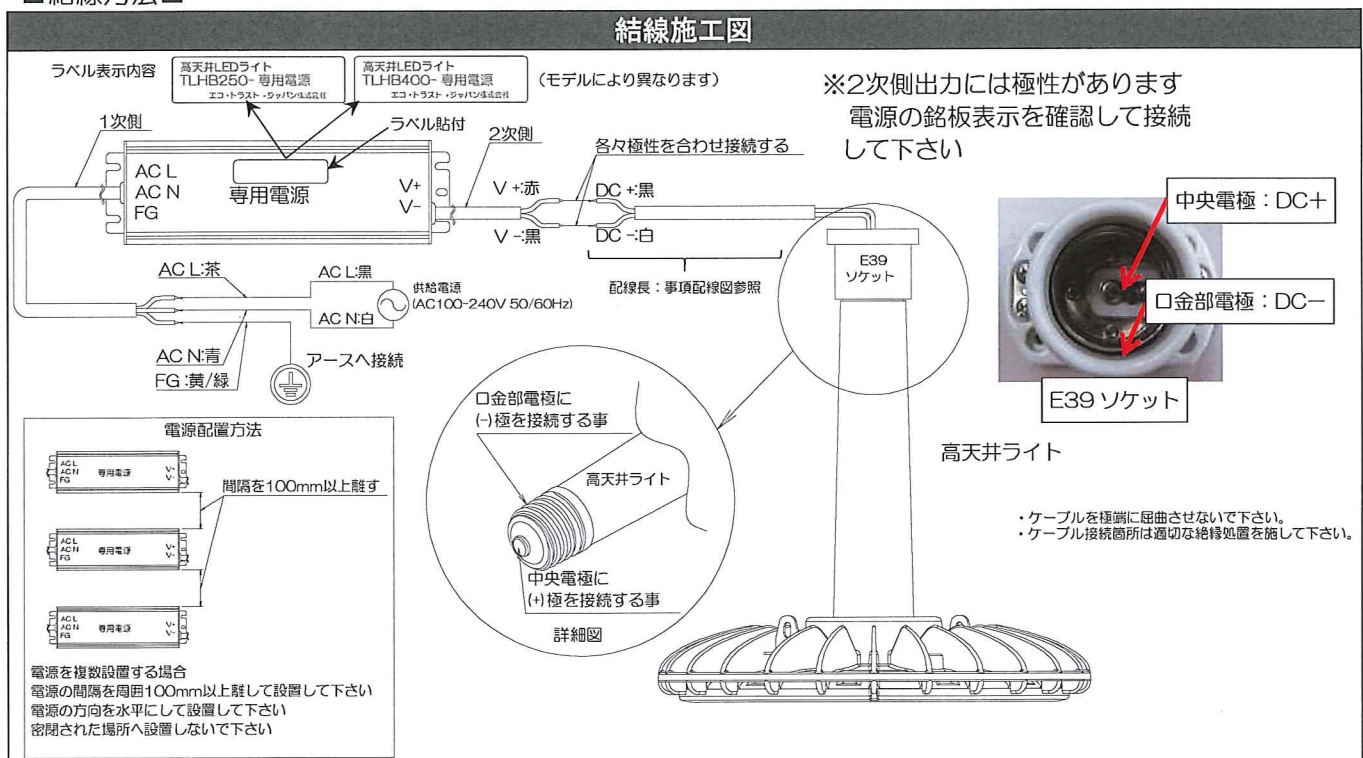
■対象製品型番■

品名	高天井 LED ライト シリーズ 250 形	高天井 LED ライト シリーズ 400 形
型番	TLHB250-50065074	TLHB400-50100120

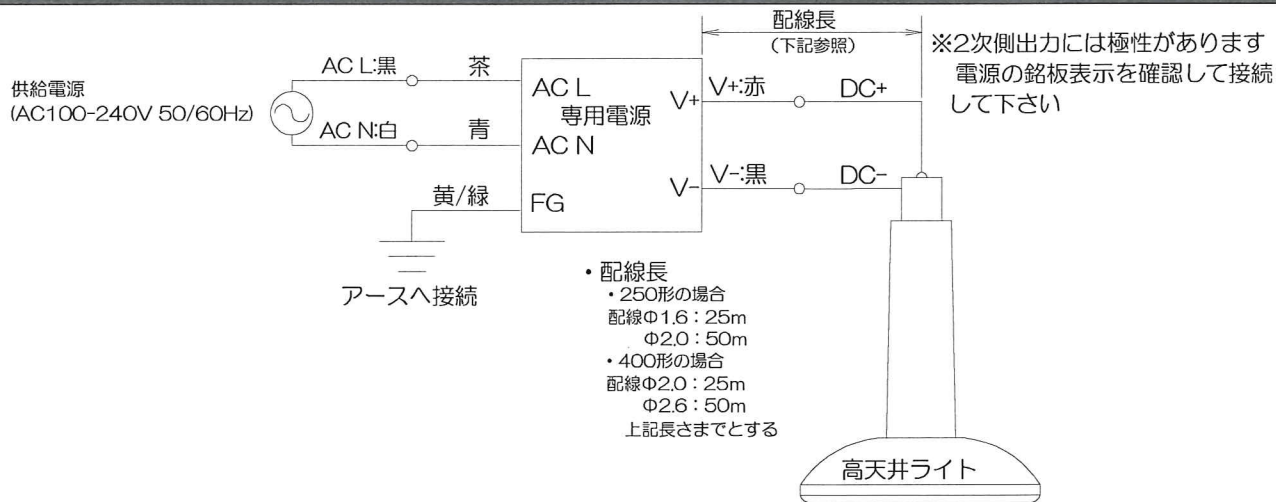
■施工方法■

- ① 既設照明の電源を OFF の状態にして行います。
- ② 器具からランプ及び反射傘（セード）を取り外し、高天井 LED ライト専用電源を用い、下図のように結線を施します。
- ③ 高天井 LED ライトへの電源供給側が E39 ソケットとなるよう、器具配線を下図のように結線します。
- ④ ソケットへ高天井 LED ライト取付け後、落下防止ワイヤー 2 本を使用し、2ヶ所のライトフック各々にワイヤーのフックを掛け、ワイヤー反対側のフックを灯具が取付けられている躯体などへ各々のワイヤーが対角となる様に、軽くワイヤーが張られた状態で固定します。

■結線方法■

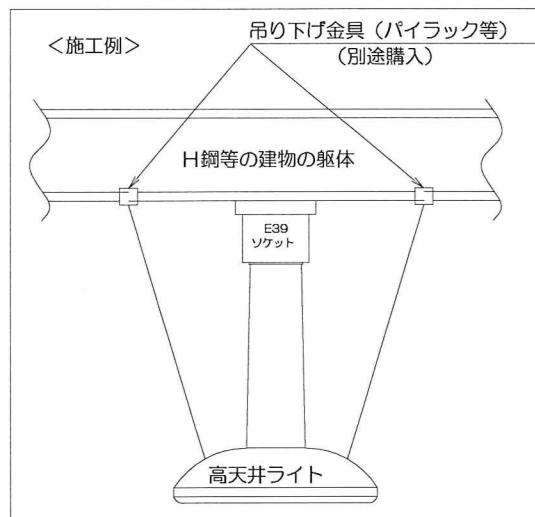
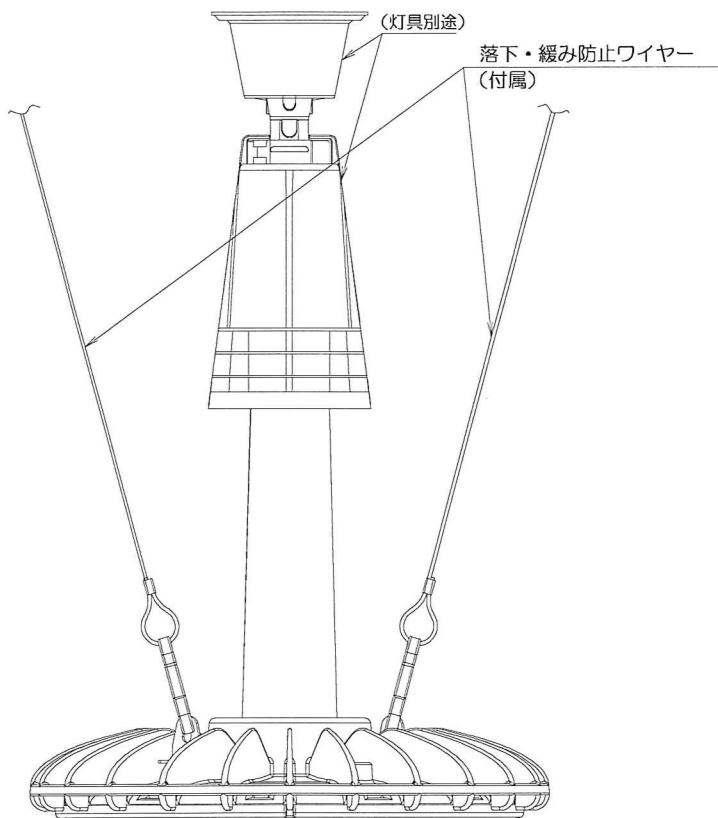


配線図



■設置方法■

設置施工図



※落下・緩み防止ワイヤーの取り付け方
必ず付属の落下防止ワイヤーを使用し
ランプの質量に耐え得る躯体や構造物
器具等に吊り下げて固定してください。
(必要に応じ別途金具、パイラック等
を用いてください)
固定に不備があると、機器落下による
事故の原因となる可能性があります。

※吊り下げ金具は工事業者様で御用意ください。

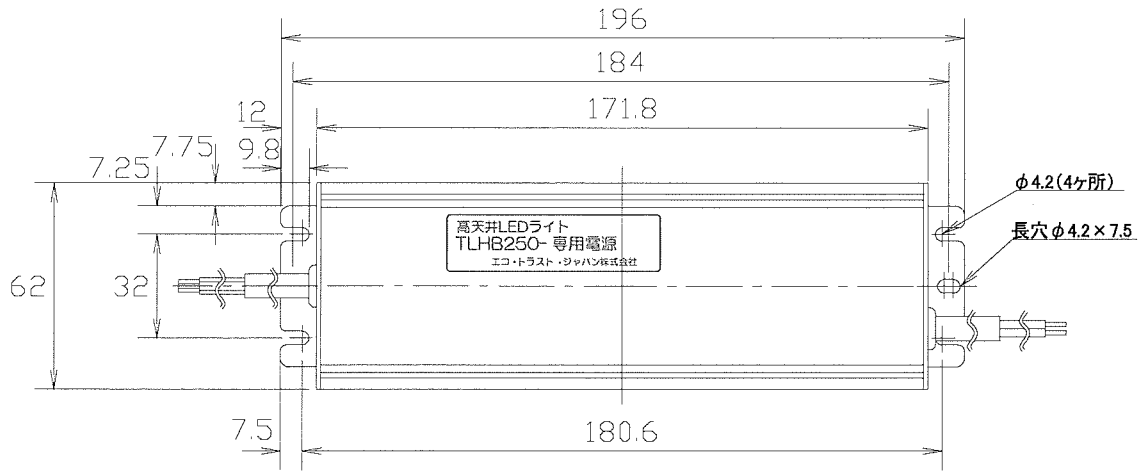


- ・既設設備のライト用傘、セードが取り付けられている場合は取外して使用してください。
- ・LEDライトの取り付けは、E39 給電ソケットへ右回転にて取付けてください。
- ・LEDライト取り付けは、ライト本体の口金部を持ち、ソケットと製品の嵌合状態を確認したうえで製品をゆっくり回転させてください。締め過ぎると、ライト及び灯具が破損するおそれがあります。ライト外周部を持ち取付けると、過大な力がソケットへ掛かり、ソケット及びライト本体を破損する可能性があります。
- ・ライト取り付けは、傾きが無く、鉛直となるように取付けを行なってください。
- ・落下防止ワイヤーは、なるべく各々対角に、たるみ無く張るように垂下してください。
- ・落下防止ワイヤーは、躯体等高天井ライトの自重に十分耐え得る構造体へ取付け設置を行なってください。万が一製品が外れた場合、重大な事故の原因となる可能性があります。

■専用電源取付け穴位置■

専用電源取付け穴位置図

TLHB250-50065074 / HLG-80H-48A 電源取付け穴位置



TLHB400-50100120 / HLG-150H-36A 電源取付け穴位置

