

# 施工説明書

## 高天井 LED ライトシリーズ 250/400 形

この度は、高天井 LED ライトをお買い上げいただきありがとうございます。

### ■工事前のご注意■



- 照明機器の工事には、電気工事の有資格者による施工管理が義務付けられています。工事は必ず有資格者が実施してください。
- 当製品取付け場所に、既設灯具が設置されている場合、既設照明器具は、保守、安全上取り外した上で新しい照明器具の取付けをおこなってください。
- 製品を安全に正しくお使いいただく為に、安全上のご注意も必ずお読みください。
- この製品は屋内専用器具です。

### ■対象製品型番■

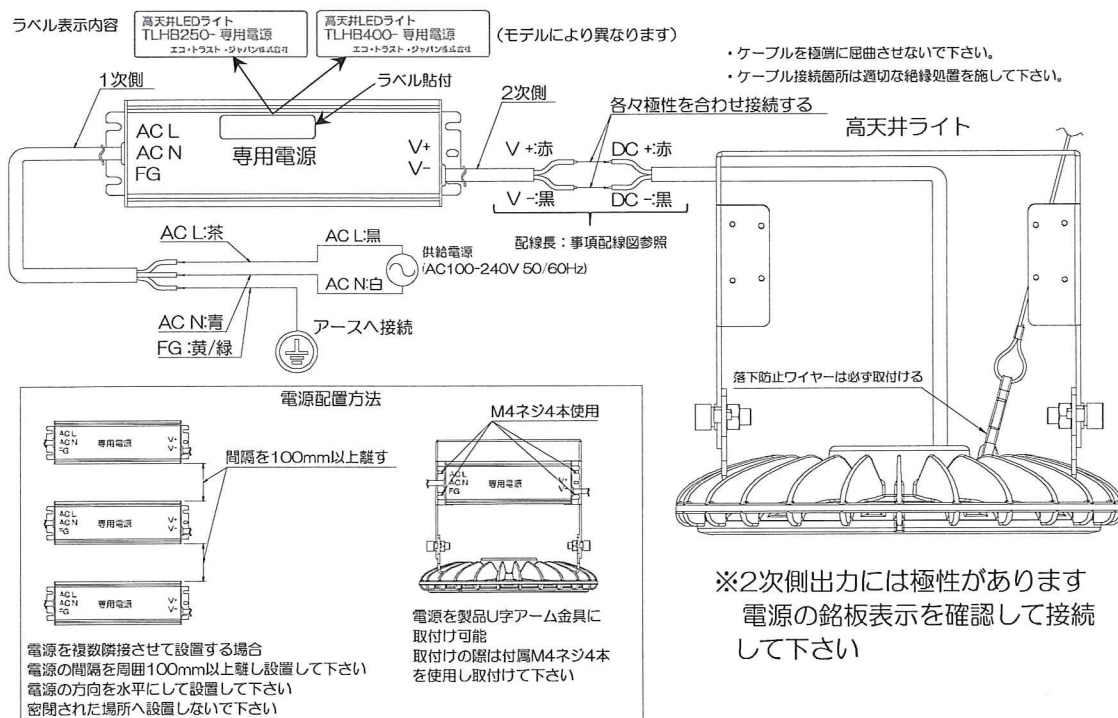
品名	高天井LEDライト シリーズ250形	高天井LEDライト シリーズ400形
型番	TLHB250-50065074AR	TLHB400-50100120AR

### ■施工方法■

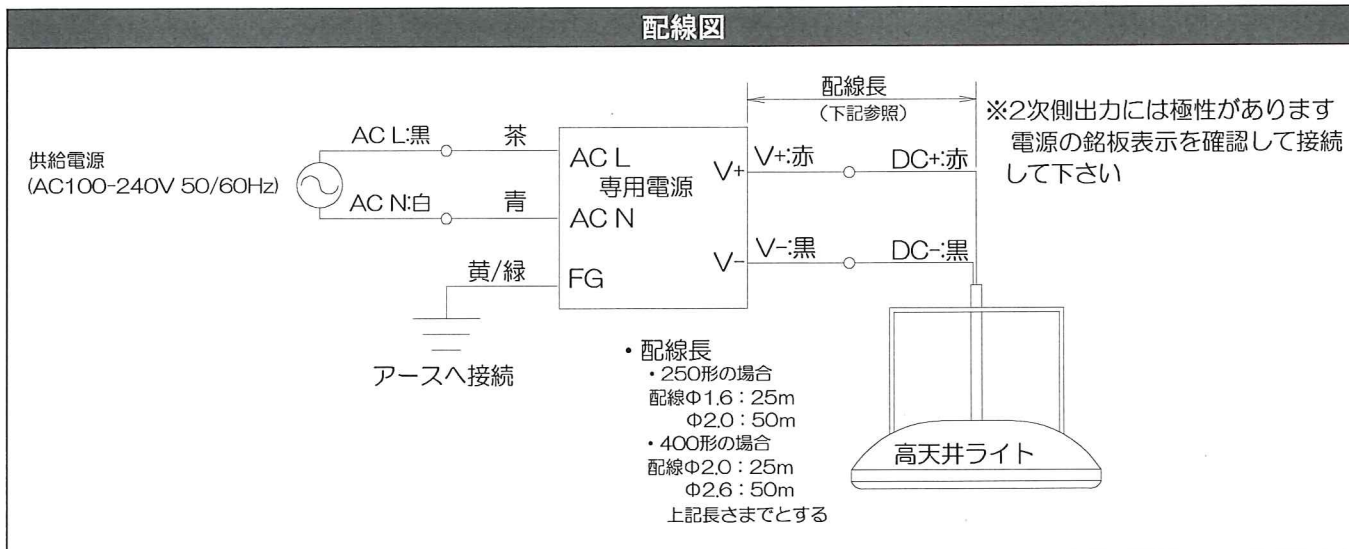
- ① 既設照明の電源を OFF の状態にして行います。
- ② 当製品取付け場所に既設の灯具があれば取り外し、高天井 LED ライト専用電源を用い、下図のように結線を施します。
- ③ 建物の躯体などへ高天井 LED ライトを強固に取付け後、落下防止ワイヤーを使用し、製品筐体のライトフックに落下防止ワイヤー一方のフックを掛け、もう一方のフックを建物の躯体などへワイヤーを軽く張った状態で掛け使用します。
- ④ 高天井 LED ライトへの電源供給は専用電源を介して供給出来るよう、器具配線を下図のように結線します。

### ■結線方法■

#### 結線施工図

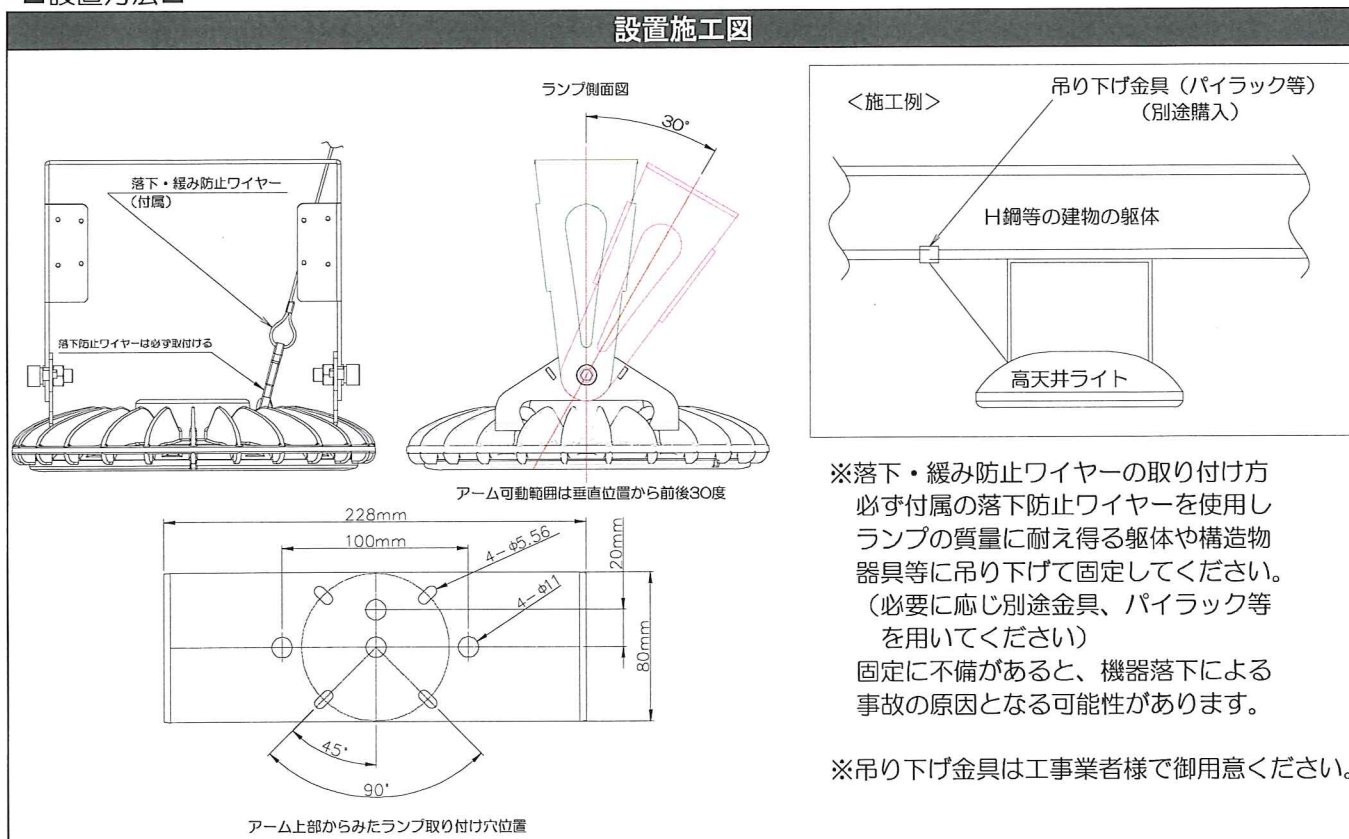


### 配線図



### ■設置方法■

### 設置施工図

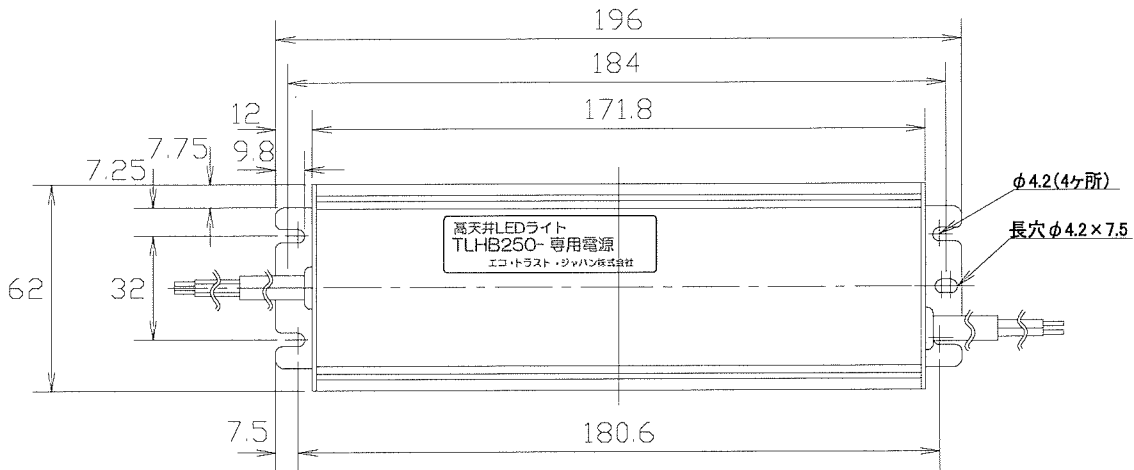


- ・当製品取付け場所に既設のライト灯具が取付けられている場合は取外し、製品のアーム部を直接建物の躯体などへ取付けて使用してください。
- ・LEDライトの取り付けは、筐体のネジ穴などを利用し、強固に建物の躯体などへ固定してください。
- ・LEDライト取付け後、アーム部の可動部など利用し可動範囲内にて取付け角度等、微調整をしてください。調整後、各部ネジを増し締め(角度調整用六角穴付き M10 ボルトは 20N・mにて締め付けること)し、位置及び、角度を固定してください。
- ・落下防止ワイヤーは、ライト本体と建物の躯体などをつなぎ、ワイヤーを軽く張った状態で掛けてください。
- ・落下防止ワイヤーは、建物の躯体など高天井ライトの自重に十分耐え得る構造体へ取付け設置を行なってください。万が一製品が脱落した場合、重大な事故の原因となる可能性があります。

■ 専用電源取付け穴位置 ■

専用電源取付け穴位置図

TLHB250-50065074AR / HLG-80H-48A 電源取付け穴位置



TLHB400-50100120AR / HLG-120H-36A 電源取付け穴位置

